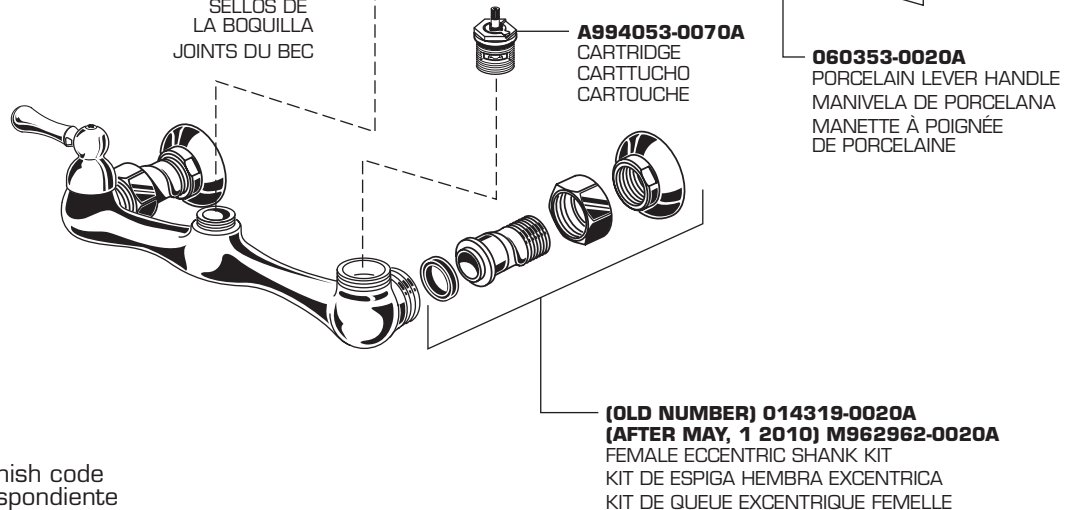
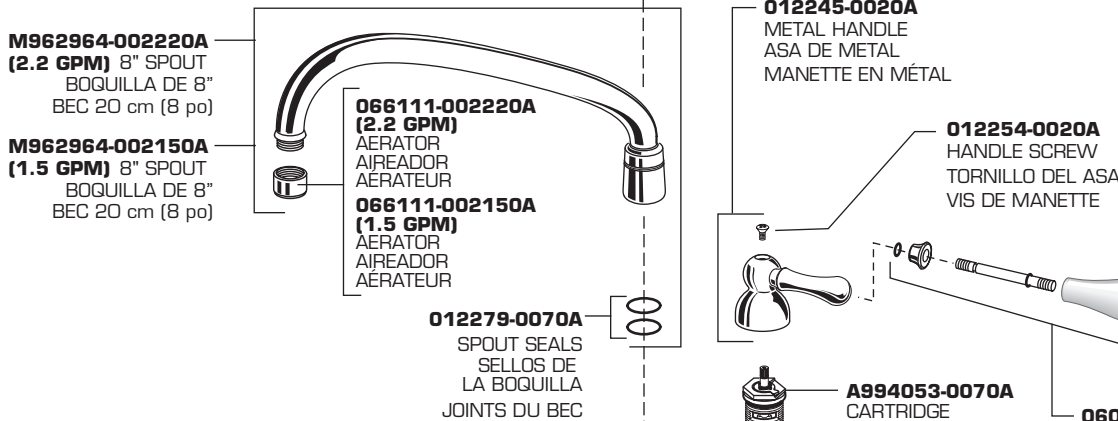
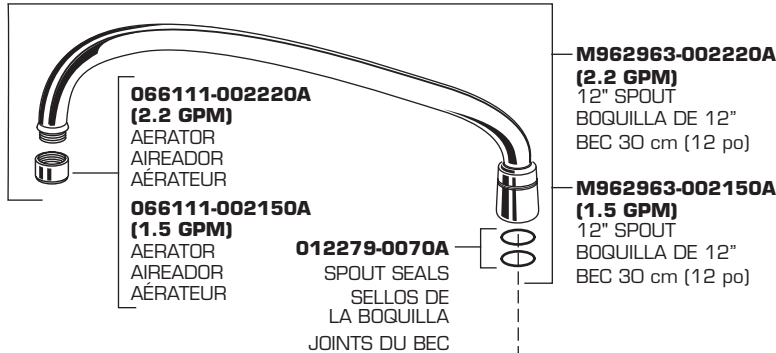


**Exposed Wall Mount  
Sink Faucet  
Llave de Lavabo Expuesta  
de Montaje en Pared  
Robinet d'évier à fixation  
murale exposée**

**MODEL NUMBER  
NÚMERO DE MODELO  
NUMÉRO DU MODÈLE**

**7292 Series  
7298 Series  
Serie 7292  
Serie 7298  
Série 7292  
Série 7298**



Appropriate finish code  
Acabado correspondiente  
Code de fini approprié

**CHROME, CROMO, CHROME 002**

**HOTLINE FOR HELP NUMBERO DE EMERGENCIA ASSISTANCE TÉLÉPHONIQUE**



For toll-free information and answers to your questions, call:  
Para información y respuestas a sus preguntas, llame sin costo al:  
Pour information et réponses à vos questions, composer sans frais:

1 800 442-1902  
Weekdays Dias laborales de las Sur semaine:  
8:00 to 6:00 p.m. EST  
CANADA 1-800-387-0369 (TORONTO 1-905-306-1093)  
Weekdays Dias laborales de las Sur semaine:  
8:00 to 7:00 p.m. EST

Product names listed herein are trademarks of American Standard Inc.  
© AS America, Inc. 2010