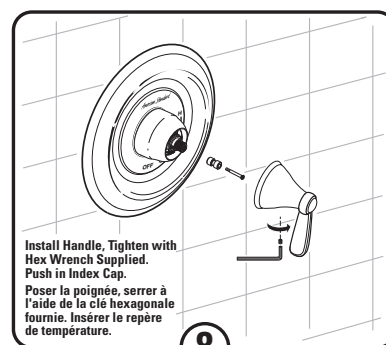
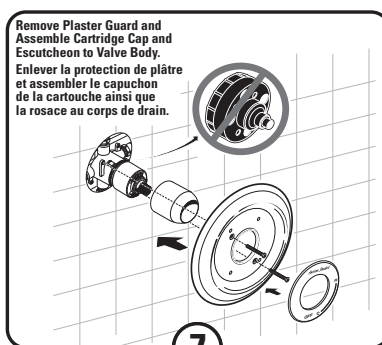
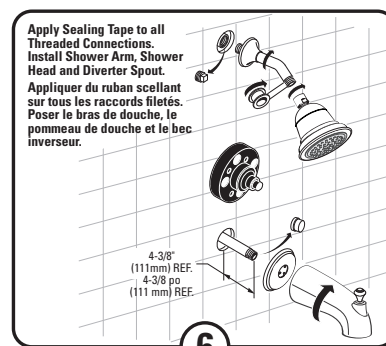
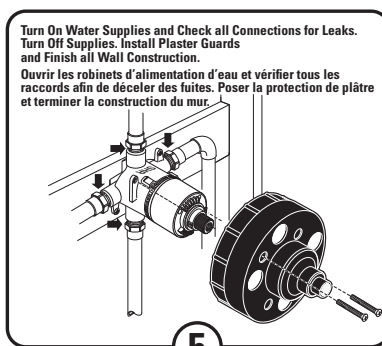
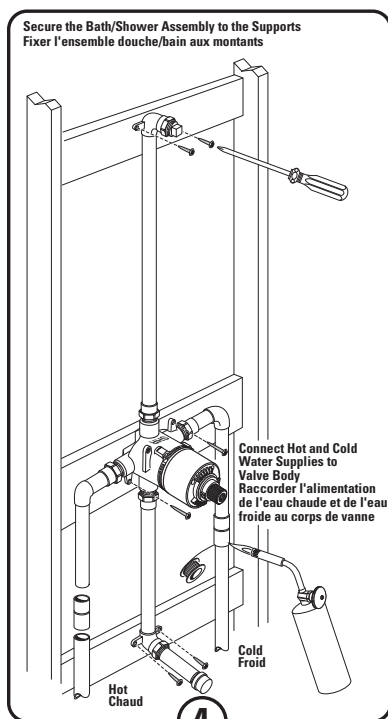
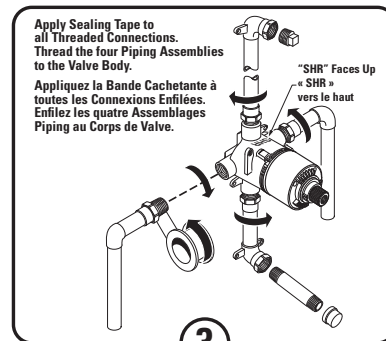
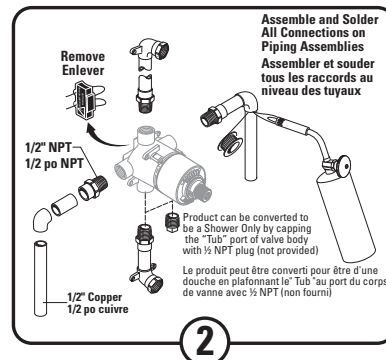
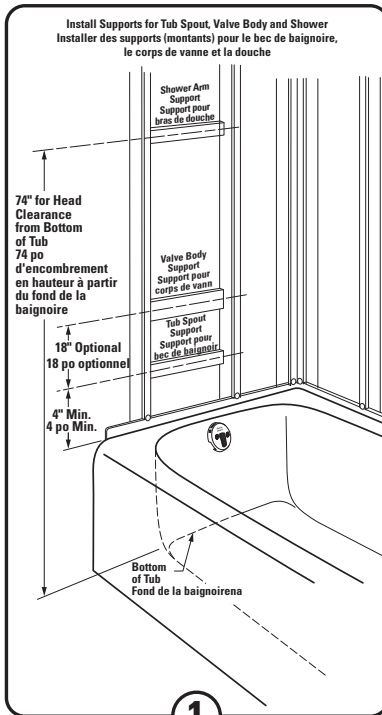
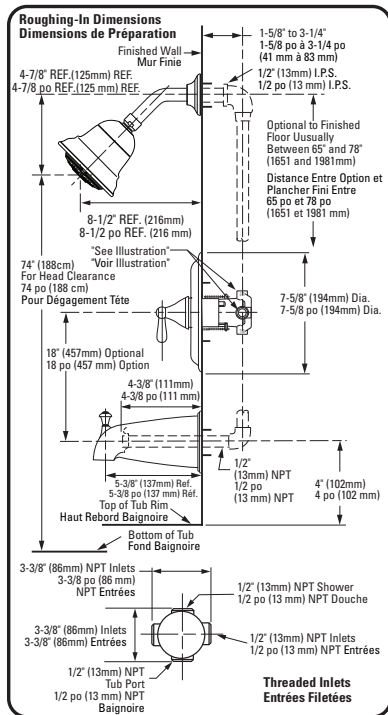


# Installation Instructions Instructions d'installation

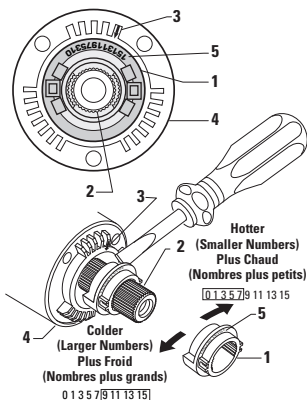


## Adjust Hot Limit Safety Stop

Turn CARTRIDGE STEM (2) to the OFF position (coldest setting) before making adjustment to HOT LIMIT STOP (1). Use a flat blade screwdriver to pry free the HOT LIMIT SAFETY STOP (1). Pull forward and rotate counterclockwise one number to limit hot water temperature. Use ARROW (3) on CARTRIDGE (4) and NUMBERS (5) on HOT LIMIT STOP (1) for indication.

## Réglage de la Butée de Limitation de Chaud

Amener la TIGE DE CARTOUCHE (2) à la position OFF (réglez le plus froid) avant d'entreprendre le réglage de la BUTÉE DE LIMITATION DE CHAUD (1). Utilisez un tournevis plat pour dégager la BUTÉE DE SÉCURITÉ DE LIMITATION DE CHAUD (1). Tirer vers l'avant et tourner d'un nombre dans le sens contraire des aiguilles d'une montre pour limiter la température de l'eau chaude. Utilisez la FLÈCHE (3) sur la CARTOUCHE (4) et les NUMBRES (5) sur la BUTÉE DE LIMITATION DE CHAUD (1) pour se repérer.



## Care and Cleaning:

**Do:** Simply rinse the product clean with clear water, dry with a soft cotton flannel cloth.

**Do Not:** Clean the product with soaps, acid, polish, abrasives, harsh cleaners, or a cloth with a coarse surface.

## Instructions d'Entretien:

**À FAIRE:** Simplement rincer le robinet avec de l'eau propre, sécher avec un chiffon doux en coton.

**À NE PAS FAIRE:** Nettoyer avec des savons, de l'acide, des produits à polir, des détergents abrasifs ou un chiffon à gros grains.

## Recommended Tools Outils Nécessaires

