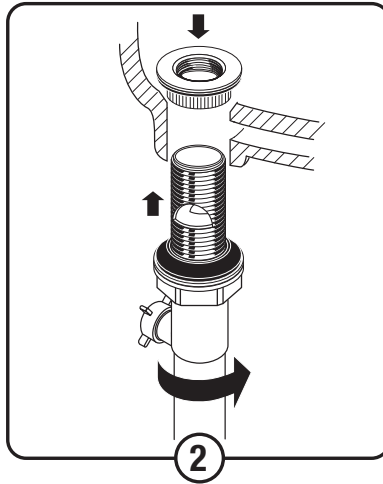
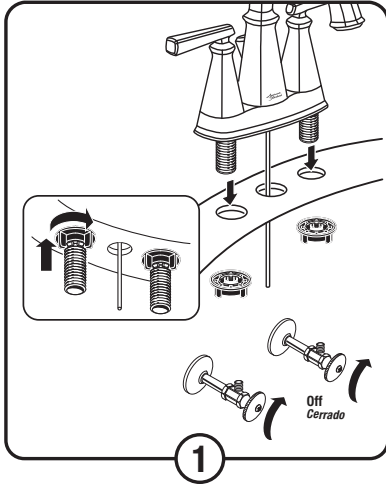


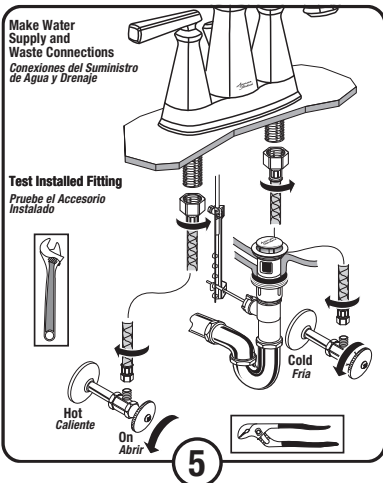
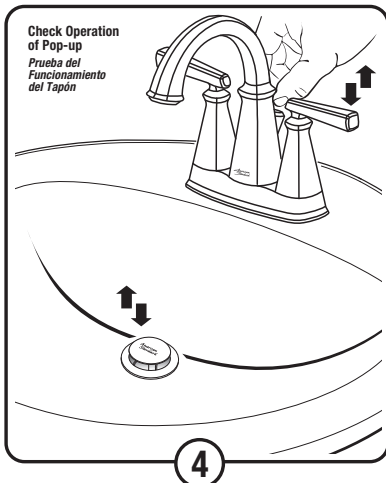
# Installation Instructions

## Instrucciones de Instalación



- Unthread PIVOT NUT (1) from drain body.
- Remove CLIP (2) from PIVOT ROD (3).
- Insert PIVOT ROD (3) through PIVOT NUT (1) as shown, making sure the SEALS (4) are in place.
- Thread PIVOT NUT (1) onto drain body.
- Insert PIVOT ROD (3) through second or third hole in EXTENSION (5), installing CLIP (2) as shown, to keep EXTENSION (5) in place.
- Insert POP-UP ROD (6) through faucet body and through EXTENSION (5). Tighten EXTENSION NUT (7) to secure it.

- **Desenrosque la TUERCA DE PIVOTE (1) del drenaje.**
- **Retire el CLIP (2) de la VARILLA DE PIVOTE (3).**
- **Inserte la VARILLA DE PIVOTE (3) a través de la TUERCA DE PIVOTE (1) como se muestra en la imagen, asegurándose de que los SELLOS (4) estén en su lugar.**
- **Enrosque la TUERCA DE PIVOTE (1) al drenaje.**
- **Inserte la VARILLA DE PIVOTE (3) a través del segundo o tercer agujero de la EXTENSION (5) e instale el CLIP (2) como se muestra en la imagen para asegurar la EXTENSION (5).**
- **Insertar la VARILLA DEL DRENAJE (6) a través del cuerpo de la llave y a través de la EXTENSION (5). Apriete la TUERCA DE EXTENSION (7) para asegurar la VARILLA DE DRENAJE (6).**



### Care and Cleaning:

**Do:** Simply rinse the product clean with clear water, dry with a soft cotton flannel cloth.

**Do Not:** Clean the product with soaps, acid, polish, abrasives, harsh cleaners, or a cloth with a coarse surface.

### Para el Cuidado:

**Debe:** Lavar el producto sólo con agua limpia, secar con un paño suave de algodón.

**No Debe:** Limpiar el producto con jabones, ácido, productos para pulir, abrasivos, limpiadores duros ni con un paño grueso.

### Recommended Tools

#### Herramientas Recomendadas

**Note: Supplies and P-Trap not included and must be purchased separately**



**Nota: No están incluidos los suministros flexibles o elevadores de cabeza redonda y se deben comprar por separado.**

### Service

#### If Faucet Drips, Proceed As Follows:

- Turn HANDLES to OFF position.
- If spout drips, operate HANDLES several times from OFF to ON position. Do not force HANDLES they turn only 90°.
- AERATOR may accumulate dirt causing distorted and reduced water flow. Remove AERATOR with the key provided, and rinse clean.

#### Change Handle Direction:

- Rotate HANDLE base counterclockwise and lift up.
- Lift and turn STOP WASHER 90°.
- Re-install HANDLE by pressing onto CARTRIDGE stem and rotate it clockwise to secure it.

### Servicio

#### Si el grifo gotea, realice lo siguiente:

- Gire la manija a la posición de cierre.
- Si el pico del grifo gotea, abra y cierre las MANIJAS varias veces. No fuerce las manijas, sólo giran 90°.
- Se puede acumular suciedad y causar un flujo de agua distorsionado o reducido. Con la llave proporcionada, retire el AERADOR y enjuéguelo para limpiarlo.

#### Cambiar el sentido de la manija:

- Gire la base de la manija en contra de las manecillas del reloj y tire hacia arriba.
- Levante y gire la ARANDELA 90°.
- Vuelva a instalar la manija sobre el tallo del cartucho y gírela de acuerdo a las manecillas del reloj para fijarla.

