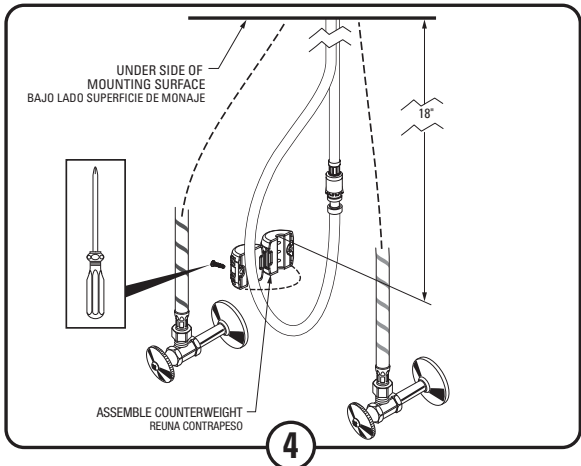
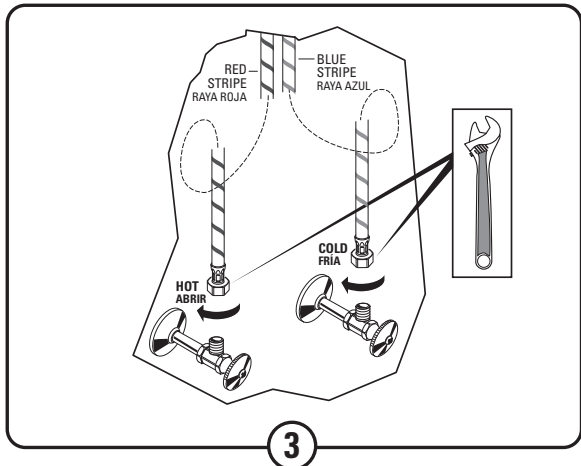
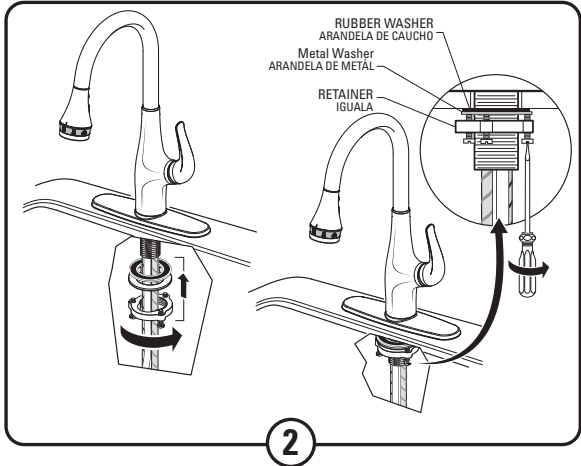
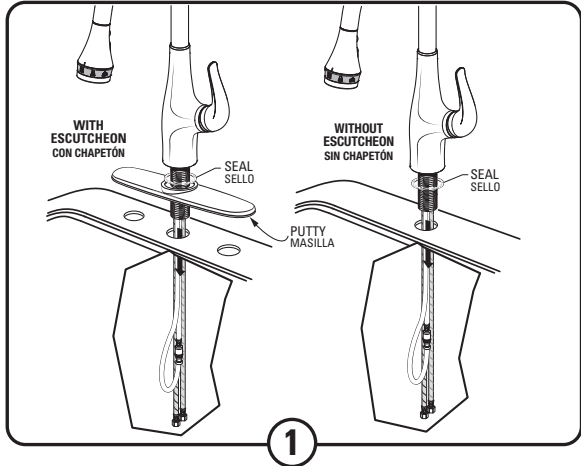


Installation Instructions

Instrucciones de Instalación

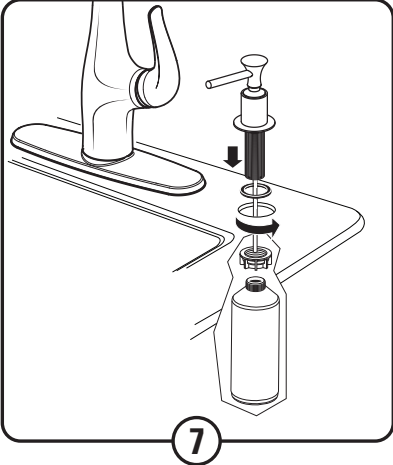


SPRAY OPERATION

- With FAUCET on press TOGGLE BUTTON (1) on SPRAY (2) to switch from stream to spray.
- Rotate GRAY DIAL (4) to select one of three spray modes. (Spray, Jet, Mist)
- Press and hold PAUSE BUTTON (3) to temporarily stop flow from SPRAY (2). Release PAUSE BUTTON (3) to resume flow from SPRAY (2).
- Water will always turn on in STREAM (Aerator) function.

ORIENTACIÓN DEL ROCIADOR

- Con la LLAVE abierta, presione el BOTÓN ALTERNADOR (1) del ROCIADOR (2) para cambiar de chorro a rociador.
- Gire el botón gris (4) para seleccionar uno de los tres tipos de chorro. (Rociado, Chorro a presión, Llovizna)
- Mantenga presionado el BOTÓN DE PAUSA (3) para detener temporalmente el flujo del ROCIADOR (2).
- Suelte el BOTÓN DE PAUSA (3) para reanudar el flujo del ROCIADOR (2).



Care and Cleaning:

Do: Simply rinse the product clean with clear water, dry with a soft cotton flannel cloth.

Do Not: Clean the product with soaps, acid, polish, abrasives, harsh cleaners, or a cloth with a coarse surface.

Para el Cuidado:

Debe: Lavar el producto sólo con agua limpia. secar con un paño suave de algodón.

No Debe: Limpiar el producto con jabones, ácido, productos para pulir, abrasivos, limpiadores duros ni con un paño grueso.

Recommended Tools
Herramientas Recomendadas

Note: Supplies and P-Trap not included and must be purchased separately

Nota: No están incluidos los suministros flexibles o elevadores de cabeza redonda y se deben comprar por separado.

Service

If Faucet Drips Proceed As Follows:

- Turn VALVE in OFF position.
- If faucet drips, operate HANDLE several times from OFF to ON. Do not apply excessive force.
- AERATOR may accumulate dirt causing distorted and reduced water flow. Remove AERATOR and rinse clean

To Change Cartridge:

- Remove INDEX BUTTON (1), loosen HANDLE SCREW (2) and remove HANDLE (3).
- Unthread the ESCUTCHEON CAP (4). Unthread three MOUNTING SCREWS (5).
- Lift CARTRIDGE (6) off MANIFOLD (7) and remove CARTRIDGE SEALS (8).
- Clean MANIFOLD (7), CARTRIDGE (6) ports and SEALS (8).
- Place SEALS (8) into CARTRIDGE PORTS (6a).
- Place CARTRIDGE (6) onto MANIFOLD (7) and tighten MOUNTING SCREWS (5) alternately.
- Replace ESCUTCHEON CAP (4), HANDLE (3), tighten HANDLE SCREW (2) and install INDEX BUTTON (1).

Servicio

Si el grifo gotea, realice lo siguiente:

- Gire el castucho a la posición de cerrado.
- Si la llave gotea, gire el maneral varias veces de posición de cerrado a la de abierto. No aplique fuerza excesiva.
- El AERADOR puede acumular suciedad y causar un flujo de agua distorsionado y reducido. Retire el AERADOR y enjuáguelo para limpiarlo.

Cambiar Carucho:

- Retire el BOTÓN INDICADOR (1), afloje el TORNILLO DE LA MANIJA (2) y retire la MANIJA (3).
- Desenrosque el TAPÓN DEL CHAPETÓN (4). Destornille los tres TORNILLOS DE MONTAJE (5).
- Saque el CARTUCHO (6) del COLECTOR (7) y retire los SELLOS DEL CARTUCHO (8).
- Coloque los SELLOS (8) en los PUERTOS DEL CARTUCHO (6a).
- Vuelva a poner la TAPA DEL CHAPETÓN (4), la MANIJA (3), apriete el TORNILLO DE LA MANIJA (2) e instale el BOTÓN INDICADOR (1).

