

COLONY 1375 SERIES 1355 SERIES 1375SS SERIES 1372 SERIES 1352 SERIES 1372SS SERIES 1371 SERIES 1351 SERIES 1371SS SERIES

PRESSURE BALANCING BATH AND SHOWER SETS JUEGOS DE BAÑERA Y DUCHA CON PRESIÓN EQUILIBRADA ENSEMBLES DE BAIN ET DOUCHE À ÉQUILIBRAGE DE PRESSION

Thank you for selecting American-Standard...the benchmark of fine quality for over 100 years. To ensure that your installation proceeds smoothly—please read these instructions carefully before you begin.

Gracias por seleccionar los productos American Standard, sinónimo de la mejor calidad durante más de 100 años. Por favor lea estas instrucciones detenidamente antes de comenzar para que lleve a cabo la instalación sin contratiempos.

Nous vous remercions d'avoir choisi American Standard... synonyme de qualité supérieure depuis plus de 100 ans. Pour vous assurer que l'installation se déroulera sans difficulté, veuillez lire attentivement ces instructions avant de commencer.



Certified to comply with ANSI A112.18.1
Cumplimiento certificado de los requisitos de la norma ANSI A112.18.1
Certifié conforme à ANSI A112.18.1

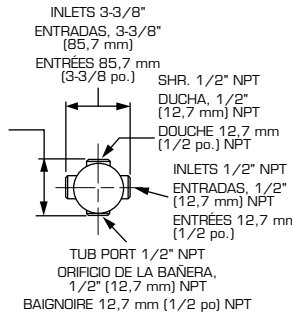
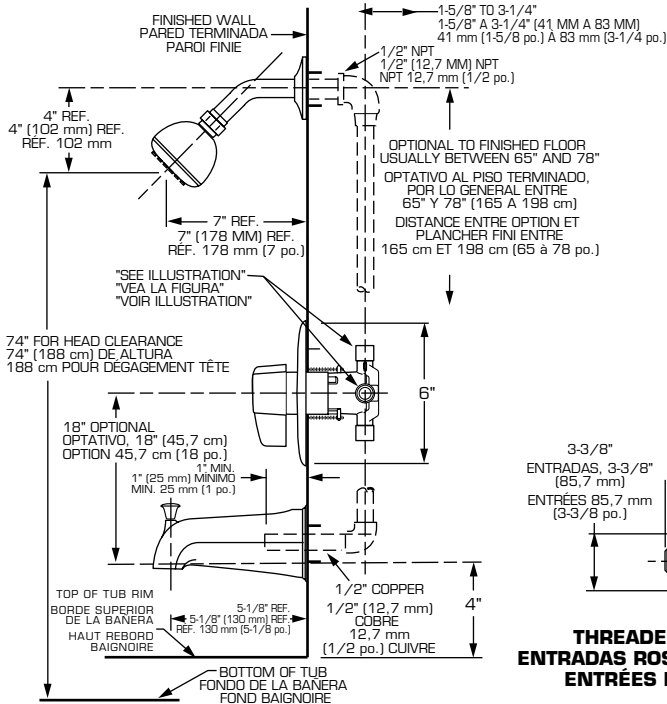
U.S. Patent No. D403,750 M968925B
Patente estadounidense D403,750
Brevet USA no. D403.750

ROUGHING-IN DIMENSIONS

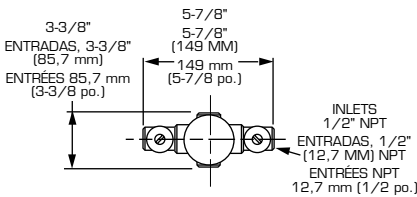
DIMENSIONES DE DESBASTADO

DIMENSIONS DE PRÉPARATION

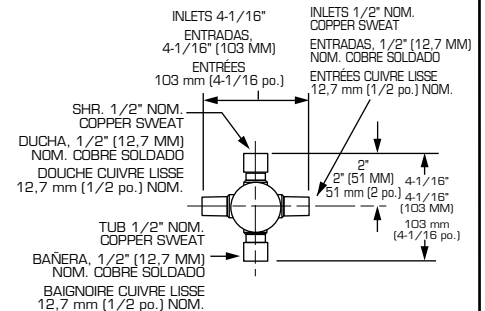
- To assure proper positioning in relation to wall, note roughing-in dimensions.
- Tome nota de las dimensiones de desbastado para asegurar la posición correcta respecto de la pared.
- Pour garantir un bon positionnement par rapport au mur, tenir compte des dimensions de préparation.



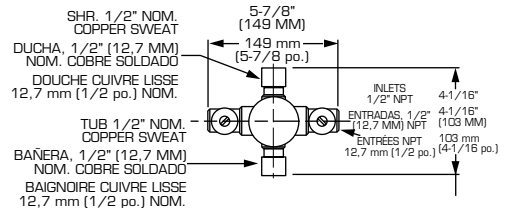
THREADED INLETS ENTRADAS ROSCADAS ENTRÉES FILETÉES



THREADED INLETS (STOPS) ENTRADAS ROSCADAS (LIMITADORES) ENTRÉES FILETÉES (BUTÉES)



SWEAT INLETS ENTRADAS SOLDADAS ENTRÉES LISSES



SWEAT INLETS (STOPS) ENTRADAS SOLDADAS (LIMITADORES) ENTRÉES LISSES (BUTÉES)

1 ROUGHING-IN

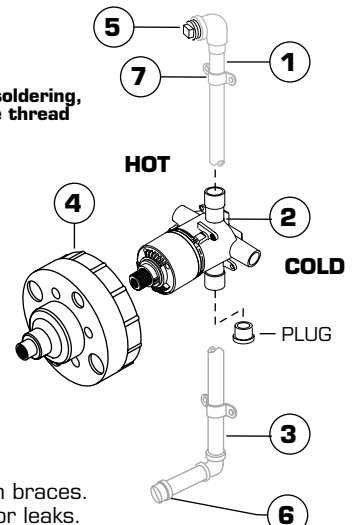
CAUTION

Turn off water at main supply.

NOTE When soldering, remove PLASTER GUARD, CARTRIDGES and CHECK STOPS (IF PRESENT). When finished soldering, flush valve body, replace cartridges, check stops (if present) and plaster guard to continue installation. Use thread sealant or Teflon tape on threaded connections.

- See Roughing-in diagram before starting.
- Connect RISER PIPE (1) to MANIFOLD (2) top outlet marked "SHR".
- Connect TUB FILLER PIPE (3) at bottom outlet marked "TUB".
- Supply connections are:
 - 1/2" copper sweat for sweat inlets
 - 1/2" female NPT for threaded inlets
- For proper positioning the finished wall must be within side wall of PLASTER GUARD (4).

- If the valve is installed on a fiberglass or other thin wall application, the PLASTER GUARD (4) can be used as a support.
 - Cut a 3" dia. hole in the shower stall.
 - If STOPS are used, drill two additional 1" holes to allow access to the stops.
 - Remove PLASTER GUARD (4), rotate 180° so that indicated screw holes fit MANIFOLD (2).
 - Push CAP on valve, place ESCUTCHEON on and attach with screws.
- Connect hot and cold water supplies.
 - Cap off shower pipe (5) and tub filler pipe (6).
 - For support, use pipe BRACES (7) secured to wooden braces.
 - With valve turned off, turn on water supplies. Check for leaks.



1

DESBASTADO

¡ATENCIÓN!

Cierre el suministro del agua caliente y fría antes de comenzar.

NOTA

Al soldar, quite el PROTECTOR DE YESO, LOS CARTUCHOS y las LLAVES DE PASO (DE ESTAR PRESENTES). Al terminar de soldar, enjuague el cuerpo de la válvula y vuelva a colocar los cartuchos, las llaves de paso (de estar presentes) y el protector de yeso para continuar con la instalación. Aplique sellador de rosca o cinta de teflón a las conexiones roscadas.

- Consulte el diagrama de desbastado antes de comenzar.
- Conecte el TUBO ELEVADOR (1) a la salida superior del MÚLTIPLE (2) marcada "SHR" (ducha).
- Conecte el TUBO DE LLENADO DE BAÑERA (3) a la salida inferior marcada "TUB" (bañera).
- Las conexiones de suministro son las siguientes:
 - NPT hembra de 1/2" (12,7 mm) para las entradas roscadas.
- Para lograr la posición correcta, la pared terminada debe estar dentro de la pared lateral del PROTECTOR DE YESO (4).
- Si instala la válvula en una pared de fibra de vidrio u otra pared delgada, puede utilizar el PROTECTOR DE YESO (4) como soporte.
 - Corte un agujero de 3" (76,2 mm) de diámetro en el recinto de la ducha.
 - Si utiliza LLAVES DE PASO, taladre dos orificios adicionales de 1" (25,4 mm) para permitir el acceso a las llaves de paso.
 - Quite el PROTECTOR DE YESO (4) y gírelo 180 grados para que los orificios para tornillo indicados coincidan con el MÚLTIPLE (2).
 - Coloque la TAPA de la válvula, monte el ESCUDETE y sujételo con tornillos.
- Conecte los suministros de agua fría y caliente.
- Obtura la tubería de la ducha (5) y la tubería de llenado de la bañera (6).
- Para obtener mejor apoyo, utilice SOPORTES (7) de tubería sujetos a refuerzos de madera.
- Cierre la válvula y abra el suministro de agua. Revise si hay fugas.

PRÉPARATION

ATTENTION

Fermer l'alimentation en eau chaude et en eau froide avant de commencer.

REMARQUE

Avant de souder, enlever la PROTECTION EN PLASTIQUE, les CARTOUCHES et les BUTÉES DE RETENUE (S'IL Y EN A). Quand on a fini de souder, rincer le corps du robinet, remettre les cartouches, les butées de retenue (s'il y en a) et la protection en plastique avant de continuer l'installation. Utiliser un produit d'étanchéité pour filetage ou du ruban de Téflon sur les connexions filetés.

- Consulter le schéma de préparation avant de commencer.
- Connecter le TUYAU MONTANT (1) à l'orifice supérieur du MANIFOLD (2), portant la marque "SHR".
- Connecter le TUYAU DE REMPLISSAGE DE LA BAIGNOIRE (3) à l'orifice inférieur, portant la marque "TUB".
- Les connexions pour l'alimentation sont :
 - NPT femelle 12,7 mm (1/2 po.) pour les entrées filetées.
- Pour que le positionnement soit correct, la paroi finie doit être à l'intérieur de la paroi latérale de la PROTECTION EN PLASTIQUE (4).
- Si le robinet est installé sur de la fibre de verre ou tout autre surface à paroi fine, la PROTECTION EN PLASTIQUE (4) peut être utilisée comme support.
 - Couper un trou de 76,2 mm (3 po) de diamètre dans la cabine de douche.
 - Si l'on prévoit utiliser des BUTÉES, percer deux trous supplémentaires de 25,4 mm (1 po) pour pouvoir accéder aux butées.
 - Enlever la PROTECTION EN PLASTIQUE (4), effectuer une rotation de 180 degrés pour que les trous de vis indiqués correspondent au MANIFOLD (2).
 - Pousser le CAPUCHON sur le robinet, mettre l'ÉCUSSE en place et l'attacher avec les vis.
- Connecter les alimentations de l'eau chaude et de l'eau froide.
- Boucher le tuyau de douche (5) et le tuyau de remplissage de baignoire (6).
- Pour soutenir, utiliser des ATTACHES (7) de tuyau fixées sur des cales de bois.
- Le robinet étant fermé, ouvrir les alimentations en eau. Vérifier qu'il n'y a pas de fuite.

2

ADJUST HOT LIMIT STOP

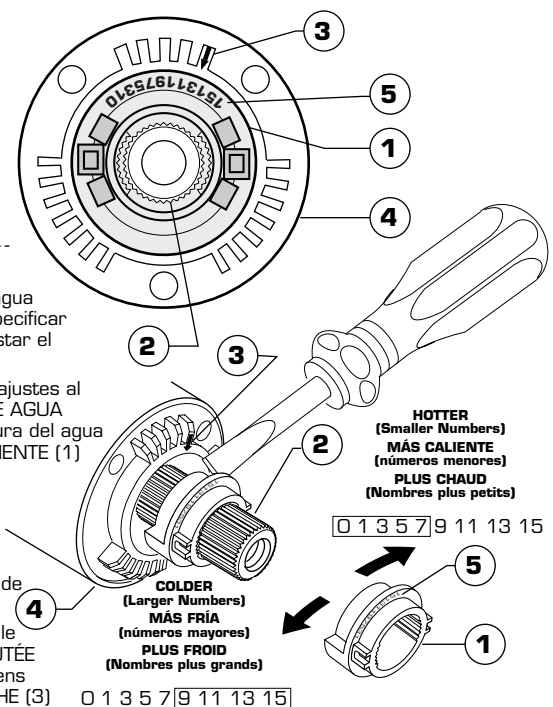
- By restricting HANDLE rotation and limiting the amount of hot water allowed to mix with the cold, the HOT LIMIT SAFETY STOP (1) reduces risk of accidental scalding. To set the maximum hot water temperature of your faucet, all you need to do is adjust the setting on the HOT LIMIT SAFETY STOP (1).
- Turn CARTRIDGE STEM (2) to the OFF position (coldest setting) before making adjustment to HOT LIMIT STOP (1). Use a flat blade screwdriver to pry free the HOT LIMIT SAFETY STOP (1). Pull forward and rotate counterclockwise one number to limit hot water temperature. Use ARROW (3) on CARTRIDGE (4) and NUMBERS (5) on HOT LIMIT STOP (1) for indication.

REGULE EL LIMITADOR DE AGUA CALIENTE

- El LIMITADOR DE AGUA CALIENTE (1) restringe la rotación de la MANIJA y limita la cantidad de agua caliente que puede mezclarse con el agua fría, reduciendo así el riesgo de quemaduras. Para especificar la temperatura máxima del agua caliente que sale de la llave, lo único que tiene que hacer es ajustar el LIMITADOR DE AGUA CALIENTE (1).
- Gire el TALLO DEL CARTUCHO (2) a la posición de cierre (OFF, la más fría) antes de efectuar los ajustes al LIMITADOR DE AGUA CALIENTE (1). Utilice un destornillador plano para separar el LIMITADOR DE AGUA CALIENTE (1). Tire hacia fuera y gire en sentido antihorario una posición para limitar la temperatura del agua caliente. Use la FLECHA (3) del CARTUCHO (4) y los NÚMEROS (5) del LIMITADOR DE AGUA CALIENTE (1) como indicadores.

RÉGLAGE DE LA BUTÉE DE LIMITATION DE CHAUD

- En restreignant la rotation de la POIGNÉE et en limitant la quantité d'eau chaude admise à se mélanger à l'eau froide, la BUTÉE DE SÉCURITÉ DE LIMITATION DE CHAUD (1) réduit le risque de se faire ébouillanter de façon accidentelle. Pour ajuster la température maximale de l'eau chaude de votre bec, il suffit d'ajuster le réglage sur la BUTÉE DE SÉCURITÉ DE LIMITATION DE CHAUD (1).
- Amener la TIGE DE CARTOUCHE (2) à la position OFF (réglage le plus froid) avant d'entreprendre le réglage de la BUTÉE DE LIMITATION DE CHAUD (1). Utiliser un tournevis plat pour dégager la BUTÉE DE SÉCURITÉ DE LIMITATION DE CHAUD (1). Tirer vers l'avant et tourner d'un nombre dans le sens contraire des aiguilles d'une montre pour limiter la température de l'eau chaude. Utiliser la FLÈCHE (3) sur la CARTOUCHE (4) et les NOMBRES (5) sur la BUTÉE DE LIMITATION DE CHAUD (1) pour se repérer.



3

INSTALL TRIM

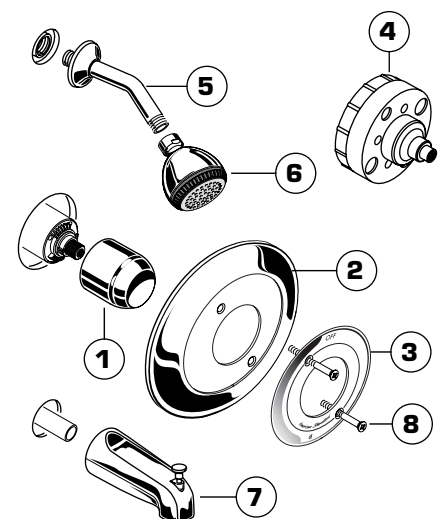
- When finished tiling the wall, remove PLASTER GUARD (4). Push on CAP (1).
- Mount ESCUTCHEON (2) and DIAL PLATE (3) with SCREWS (8).
- Remove cap from tub supply and plug from shower pipe.
- Install SHOWER ARM with FLANGE (5) and SHOWER HEAD (6).
- Install DIVERTER SPOUT (7).
 - For sweat inlets; 1/2" copper slip on spout.
 - For threaded inlets; 1/2" female NPT spout.

INSTALACIÓN DE LA MOLDURA

- Al terminar de colocar los azulejos en la pared, quite el PROTECTOR DE YESO (4) y coloque la TAPA (1).
- Monte el ESCUDETE (2) y la PLACA DE CARÁTULA (3) utilizando los TORNILLOS (8).
- Quite los tapones del suministro de la bañera y de la tubería de la ducha.
- Instale el BRAZO DE LA DUCHA con la BRIDA (5) y la CABEZA DE LA DUCHA (6).
- Instale la BOQUILLA DESVIADORA (7).
 - Entradas a presión: manguito de cobre de 1/2" (12,7 mm) en la boquilla.
 - Entradas roscadas: boquilla NPT hembra de 1/2" (12,7 mm).

INSTALLATION DES GARNITURES

- Lorsque les tuiles ont été posées sur la paroi, enlever la PROTECTION EN PLASTIQUE (4). Enfoncer le CAPUCHON (1).
- Monter l'ÉCUSSE (2) et la PLAQUE GRADUÉE (3) à l'aide des VIS (8).
- Enlever le bouchon sur le tuyau de remplissage de baignoire et sur le tuyau de douche.
- Installer le BRAS DE DOUCHE avec la BRIDE (5) et la TÊTE DE DOUCHE (6).
- Installer le BEC DE RÉPARTITION (7).
 - Pour les entrées lisses : joint coulissant en cuivre 12,7 mm (1/2 po.) sur le bec.
 - Pour les entrées filetées : bec NPT femelle 12,7 mm (1/2 po.).



4 INSTALL HANDLE

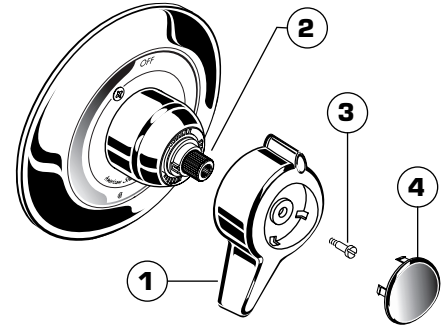
- Find correct position of HANDLE (1) and push HANDLE (1) onto VALVE STEM (2).
- Replace HANDLE SCREW (3) and push in INDEX CAP (4).
- Check proper operation of HANDLE and DIVERTER SPOUT.

INSTALACIÓN DE LA MANIJA

- Determine la posición correcta de la MANIJA (1) y coloque la MANIJA (1) en el TALLO DE LA VÁLVULA (2).
- Vuelva a colocar el TORNILLO DE LA MANIJA (3) e instale el TAPÓN HEXAGONAL (4).
- Compruebe que la MANIJA y la BOQUILLA DESVIADORA funcionen correctamente.

INSTALLATION DE LA POIGNÉE

- Trouver la position correcte pour la POIGNÉE (1) et pousser la POIGNÉE (1) sur la TIGE DE ROBINET (2).
- Remettre en place la VIS DE POIGNÉE (3) et y enfoncer le BOUCHON D'INDEX (4).
- Vérifier que la POIGNÉE et le BEC DE RÉPARTITION fonctionnent correctement.



5 TO GAIN ACCESS TO VALVE FOR SERVICING

- Pull INDEX CAP, unscrew HANDLE SCREW and pull HANDLE off valve stem.
- Remove two SCREWS holding ESCUTCHEON and remove ESCUTCHEON.
- Remove COVER by pulling straight out.
- Shut off water supply by either closing off main water supply, or closing off the hot and cold CHECK STOPS on valve, if present.

VALVE LEAKS WHEN SHUT OFF

- Remove CARTRIDGE (1) by removing CARTRIDGE SCREWS (2). Remove three SCREWS (3) from FIXATION RING (4) and pull out PRESSURE BALANCING (5) unit.
- Clean SEALS (9) on base of CARTRIDGE (1). Check base of PRESSURE BALANCING UNIT (5) and clean O-RINGS (6). Remove CAPS (7) and check O-RINGS on inside of CAPS (7). Clean inside sealing surfaces of VALVE BODY (8).
- Re-assemble PRESSURE BALANCING UNIT (5) and CARTRIDGE (1). Tighten all screws.
- Turn on water supply and see above for installing TRIM and HANDLE.

UNABLE TO MAINTAIN CONSTANT TEMPERATURE

- Remove PRESSURE BALANCE UNIT (5).
- Remove CAPS (7) and clean valve thoroughly.
- Examine balancing unit and check condition of O-ring on end of piston. Piston should move back and forth. Order Repair Part M952100 if balancing unit is defective.
- Replace CAPS (7) and install PRESSURE BALANCE UNIT (5). Make sure inlets line up with two holes in bottom of casting. Top flange should butt-up against top of casting.

BACK TO BACK INSTALLATION

- Remove PRESSURE BALANCE UNIT (5). Rotate PRESSURE BALANCE UNIT (5) 180° so that the inlets face up and the large outlet port faces down.
- Push PRESSURE BALANCE UNIT (5) in casting make sure inlets line up with holes in bottom of casting. Top flange should butt up against top of casting.
- Reassemble FIXATION RING (4) and CARTRIDGE (1).

PARA TENER ACCESO A LA VÁLVULA PARA EL SERVICIO

- Extraiga el TAPÓN ÍNDICE, desenrosque el TORNILLO DE LA MANIJA y quite la MANIJA del tallo de la válvula.
- Quite los dos TORNILLOS que sostienen el ESCUDETE y quite el ESCUDETE.
- Quite la TAPA tirando de ella en forma recta hacia afuera.
- Cierre el suministro de agua, ya sea cerrando la llave de paso principal o cerrando las LLAVES DE PASO de agua fría y caliente de la válvula (de estar presentes).

FUGAS DE LA VÁLVULA AL ESTAR CERRADA

- Extraiga el CARTUCHO (1) quitando los TORNILLOS DEL CARTUCHO (2). Quite los tres tornillos del ANILLO DE RETENCIÓN (4) y saque la UNIDAD DE EQUILIBRIO DE PRESIÓN (5).
- Limpie los SELLOS (9) de la base del CARTUCHO (1). Revise la base de la UNIDAD DE EQUILIBRIO DE PRESIÓN (5) y limpie las JUNTAS TÓRICAS del interior de los TAPONES (7). Limpie las superficies de sellado interiores del CUERPO DE LA VÁLVULA (8).
- Vuelva a armar la UNIDAD DE EQUILIBRIO DE PRESIÓN (5) y el CARTUCHO (1). Apriete todos los tornillos.
- Abra el suministro de agua y consulte los procedimientos anteriores para la instalación de la MOLDURA y la MANIJA.

NO PUEDE MANTENERSE UNA TEMPERATURA CONSTANTE

- Quite la UNIDAD DE EQUILIBRIO DE PRESIÓN (5).
- Quite los TAPONES (7) y limpie la válvula minuciosamente.
- Revise la unidad de equilibrio de presión y el estado de la junta tórica en el extremo del pistón.
- El pistón debe moverse hacia adelante y hacia atrás. Ordene la pieza de reparación M952100 si la unidad de equilibrio de presión está defectuosa. Vuelva a colocar los TAPONES (7) y la UNIDAD DE EQUILIBRIO DE PRESIÓN (5). Compruebe que las entradas estén alineadas con los dos orificios en la parte inferior de la pieza fundida. La brida superior debe quedar apoyada contra la parte superior de la pieza fundida.

INSTALACIÓN DORSO CON DORSO

- Quite la UNIDAD DE EQUILIBRIO DE PRESIÓN (5). Gire la UNIDAD DE EQUILIBRIO DE PRESIÓN (5) 180 grados para que las entradas queden hacia arriba y el orificio de salida grande quede hacia abajo.
- Introduzca la UNIDAD DE EQUILIBRIO DE PRESIÓN (5) en la pieza fundida, asegurándose de que las entradas queden alineadas con los orificios en la parte inferior de la pieza. La brida superior debe quedar apoyada contra la parte superior de la pieza fundida.
- Vuelva a armar el ANILLO DE RETENCIÓN (4) y el CARTUCHO (1).

ACCÈS AU ROBINET POUR ENTRETIEN

- Tirer le BOUCHON D'INDEX, dévisser la VIS DE POIGNÉE, et tirer la POIGNÉE pour la séparer de la tige de robinet.
- Enlever les deux VIS qui retiennent l'ÉCUSSON et enlever l'ÉCUSSON.
- Enlever le COUVERCLE en tirant bien droit.
- Couper l'alimentation en eau soit en fermant l'alimentation principale, soit en fermant les BUTÉES DE RETENUE sur le robinet, s'il y en a.

LE ROBINET FUIT LORSQU'IL EST FERMÉ

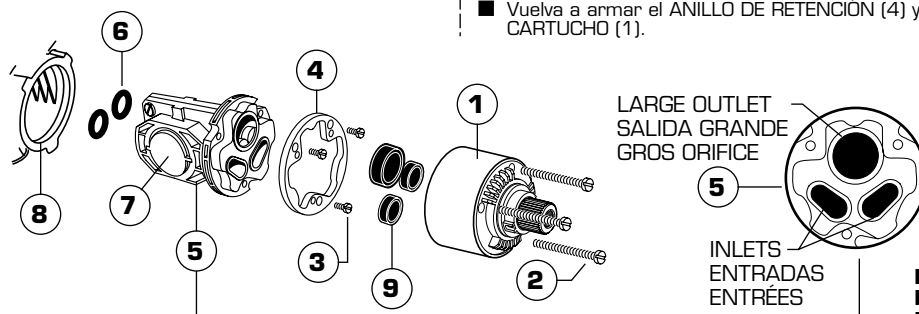
- Enlever la CARTOUCHE (1) en enlevant les VIS DE CARTOUCHE (2). Enlever les trois VIS (3) de la BAGUE DE FIXATION (4) et sortir l'unité d'ÉQUILIBRAGE DE PRESSION (5).
- Nettoyer les JOINTS D'ÉTANCHÉITÉ (9) à la base de la CARTOUCHE (1). Inspecter la base de l'UNITÉ D'ÉQUILIBRAGE DE PRESSION (5) et nettoyer les JOINTS TORIQUES (6). Enlever les CAPUCHONS (7) et inspecter les JOINTS TORIQUES à l'intérieur des CAPUCHONS (7). Nettoyer les surfaces d'étanchéité internes du CORPS DE ROBINET (8).
- Remonter l'UNITÉ D'ÉQUILIBRAGE DE PRESSION (5) et la CARTOUCHE (1). Serrer toutes les vis.
- Ouvrir l'alimentation en eau et voir plus haut pour l'installation des GARNITURES et de la POIGNÉE.

INCAPABLE DE MAINTENIR LA TEMPÉRATURE CONSTANTE

- Enlever l'UNITÉ D'ÉQUILIBRAGE DE PRESSION (5).
- Enlever les CAPUCHONS (7) et nettoyer soigneusement le robinet.
- Examiner l'unité d'équilibrage et inspecter l'état des joints toriques au bout du piston. Le piston doit pouvoir se déplacer d'avant en arrière. Commander la pièce de réparation M952100 si l'unité d'équilibrage est défectueuse.
- Remettre en place les CAPUCHONS (7) et installer l'UNITÉ D'ÉQUILIBRAGE DE PRESSION (5). S'assurer que les entrées soient dans l'alignement des deux trous au fond de la pièce moulée. La bride supérieure doit être en butée contre le haut de la pièce moulée.

INSTALLATION EN OPPOSITION

- Enlever l'UNITÉ D'ÉQUILIBRAGE DE PRESSION (5). Tourner l'UNITÉ D'ÉQUILIBRAGE DE PRESSION (5) de 180° de façon que les entrées pointent vers le haut et que le gros orifice de sortie pointe vers le bas.
- Pousser l'UNITÉ D'ÉQUILIBRAGE DE PRESSION (5) dans la pièce moulée, en s'assurant que les entrées soient dans l'alignement des trous dans le fond de la pièce moulée. La bride supérieure doit être en butée contre le haut de la pièce moulée.
- Remonter la BAGUE DE FIXATION (4) et la CARTOUCHE (1).



ROTATE 180°
GIRE 180°
TOURNER À 180°

BACK TO BACK INSTALLATION
INSTALACIÓN DORSO CON DORSO
INSTALLATION EN OPPOSITION

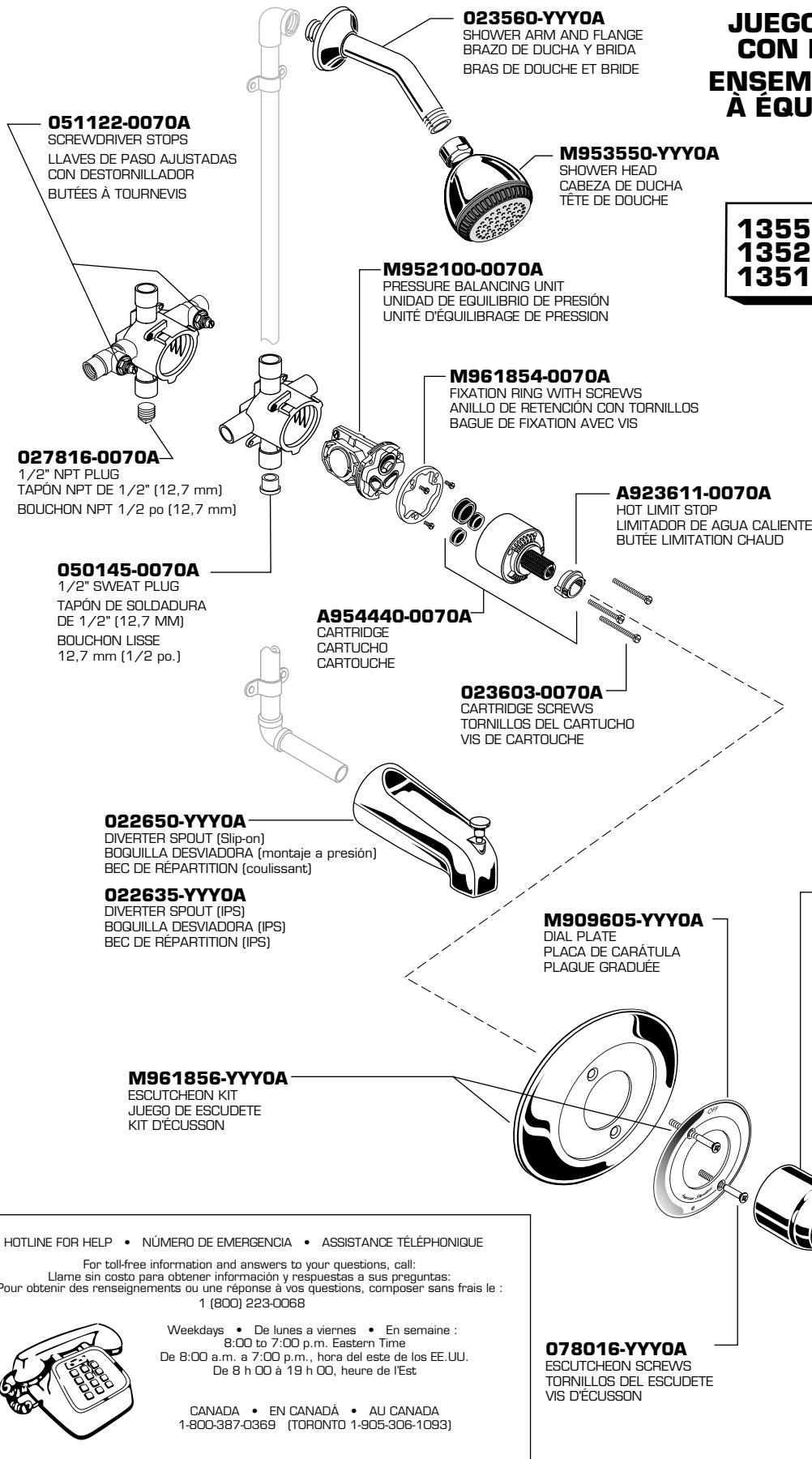
American Standard

COLONY PRESSURE BALANCING BATH AND SHOWER SET JUEGO DE BAÑERA Y DUCHA CON PRESIÓN EQUILIBRADA ENSEMBLE DE BAIN ET DOUCHE À ÉQUILIBRAGE DE PRESSION

MODEL NUMBER
NÚMERO DE MODELO
NUMÉRO DE MODÈLE

1355 SERIES 1375 SERIES
1352 SERIES 1372 SERIES
1351 SERIES 1371 SERIES

1371SS SERIES
1372SS SERIES
1375SS SERIES



051122-0070A
SCREWDRIVER STOPS
LLAVES DE PASO AJUSTADAS
CON DESTORNILLADOR
BUTÉES À TOURNEVIS

023560-YYY0A
SHOWER ARM AND FLANGE
BRAZO DE DUCHA Y BRIDA
BRAS DE DOUCHE ET BRIDE

M953550-YYY0A
SHOWER HEAD
CABEZA DE DUCHA
TÊTE DE DOUCHE

M952100-0070A
PRESSURE BALANCING UNIT
UNIDAD DE EQUILIBRIO DE PRESIÓN
UNITÉ D'ÉQUILIBRAGE DE PRESSION

M961854-0070A
FIXATION RING WITH SCREWS
ANILLO DE RETENCIÓN CON TORNILLOS
BAGUE DE FIXATION AVEC VIS

027816-0070A
1/2" NPT PLUG
TAPÓN NPT DE 1/2" (12,7 mm)
BOUCHON NPT 1/2 po (12,7 mm)

A923611-0070A
HOT LIMIT STOP
LIMITADOR DE AGUA CALIENTE
BUTÉE LIMITATION CHAUD

050145-0070A
1/2" SWEAT PLUG
TAPÓN DE SOLDADURA
DE 1/2" (12,7 MM)
BOUCHON LISSE
12,7 mm (1/2 po.)

A954440-0070A
CARTRIDGE
CARTUCHO
CARTOUCHE

023603-0070A
CARTRIDGE SCREWS
TORNILLOS DEL CARTUCHO
VIS DE CARTOUCHE

022650-YYY0A
DIVERTER SPOUT (Slip-on)
BOQUILLA DESVIADORA (montaje a presión)
BEC DE RÉPARTITION (couissant)

022635-YYY0A
DIVERTER SPOUT (IPS)
BOQUILLA DESVIADORA (IPS)
BEC DE RÉPARTITION (IPS)

M909605-YYY0A
DIAL PLATE
PLACA DE CARÁTULA
PLAQUE GRADUÉE

M907050-YYY0A
CAP
TAPA
CAPUCHON

M961853-YYY0A
LEVER HANDLE KIT
JUEGO DE MANIJA
KIT POIGNÉE PLEINE

M961856-YYY0A
ESCUTCHEON KIT
JUEGO DE ESCUDETE
KIT D'ÉCUSSON

M909325-YYY0A
HANDLE CAP
TAPÓN DE MANIJA
BOUCHON DE POIGNÉE

078016-YYY0A
ESCUTCHEON SCREWS
TORNILLOS DEL ESCUDETE
VIS D'ÉCUSSON

M918657-0070A
HANDLE SCREW
TORNILLO DE MANIJA
VIS DE POIGNÉE

HOTLINE FOR HELP • NÚMERO DE EMERGENCIA • ASSISTANCE TÉLÉPHONIQUE

For toll-free information and answers to your questions, call:
Llame sin costo para obtener información y respuestas a sus preguntas:
Pour obtenir des renseignements ou une réponse à vos questions, composer sans frais le :
1 (800) 223-0068



Weekdays • De lunes a viernes • En semaine :
8:00 to 7:00 p.m. Eastern Time
De 8:00 a.m. a 7:00 p.m., hora del este de los EE. UU.
De 8 h 00 à 19 h 00, heure de l'Est

CANADA • EN CANADÁ • AU CANADA
1-800-387-0369 (TORONTO 1-905-306-1093)

Product names listed herein are trademarks of American Standard Inc.
Los nombres de los productos presentados en este documento son marcas comerciales de American Standard Inc.
Les noms des produits indiqués dans ce document sont des marques de commerce de American Standard Inc.

© American Standard Inc. 2000

M968925B