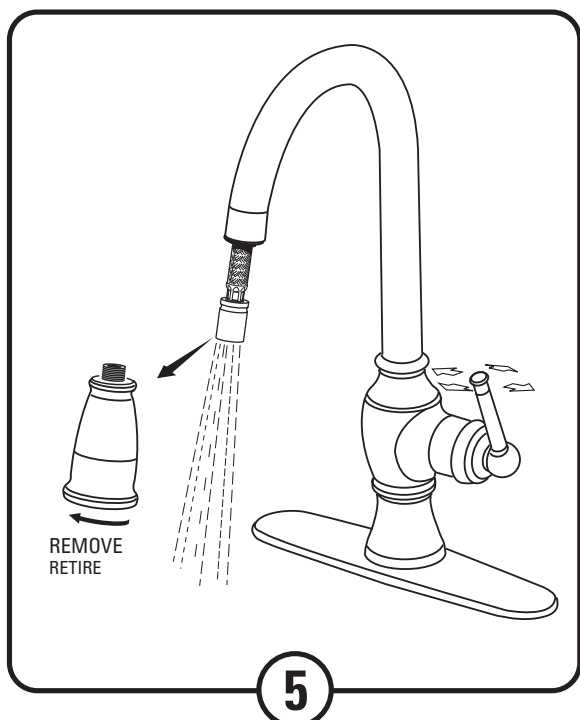
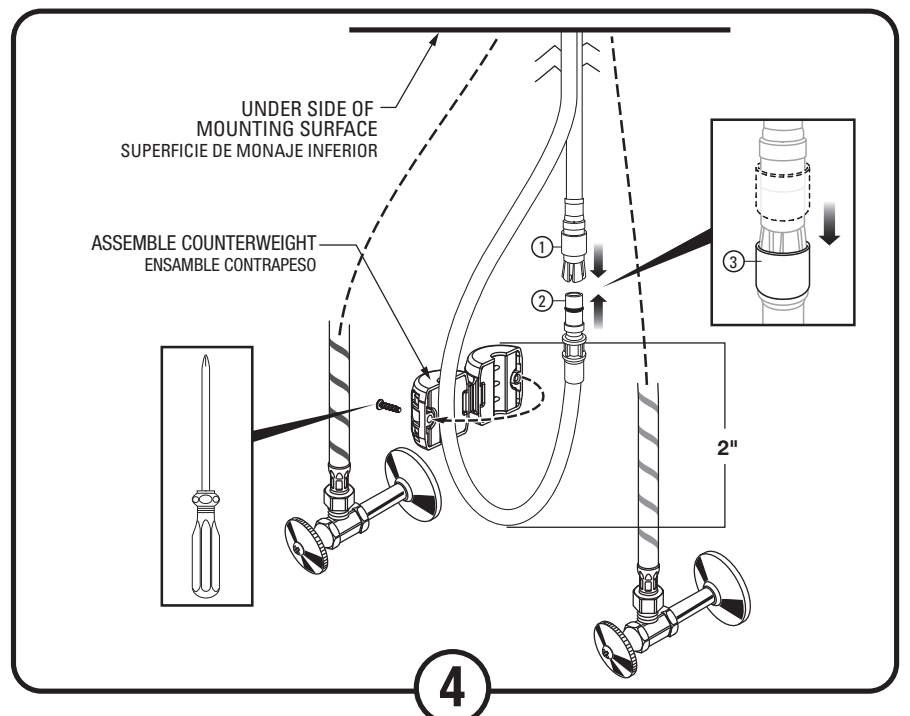
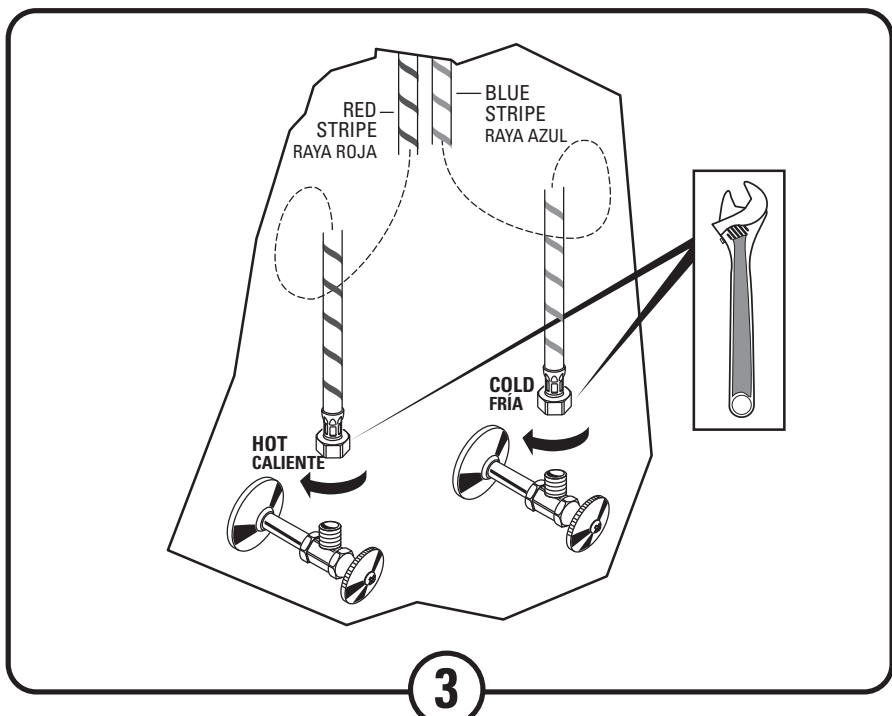
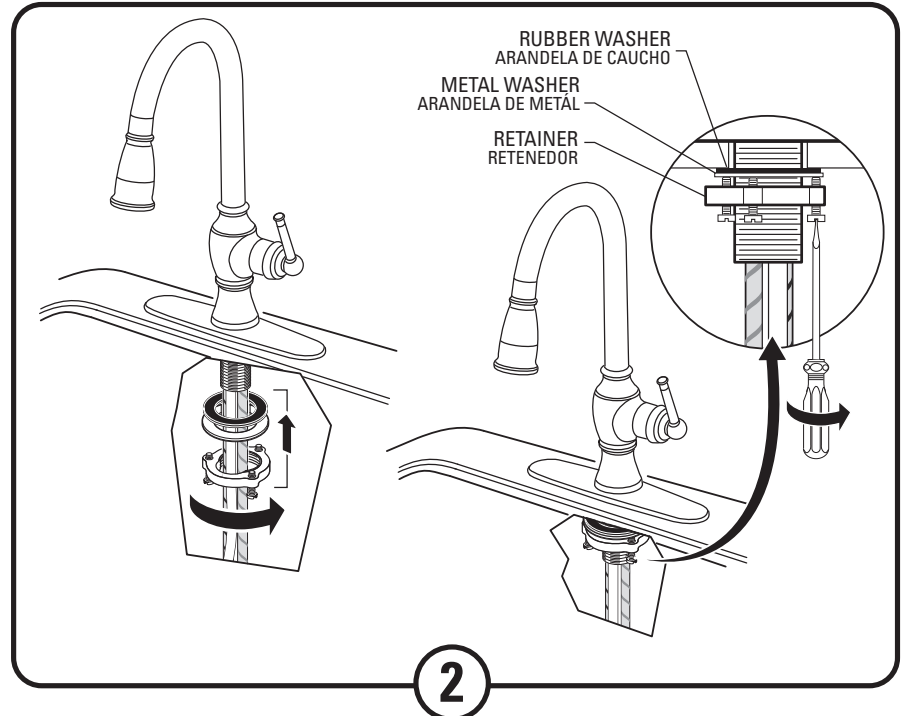
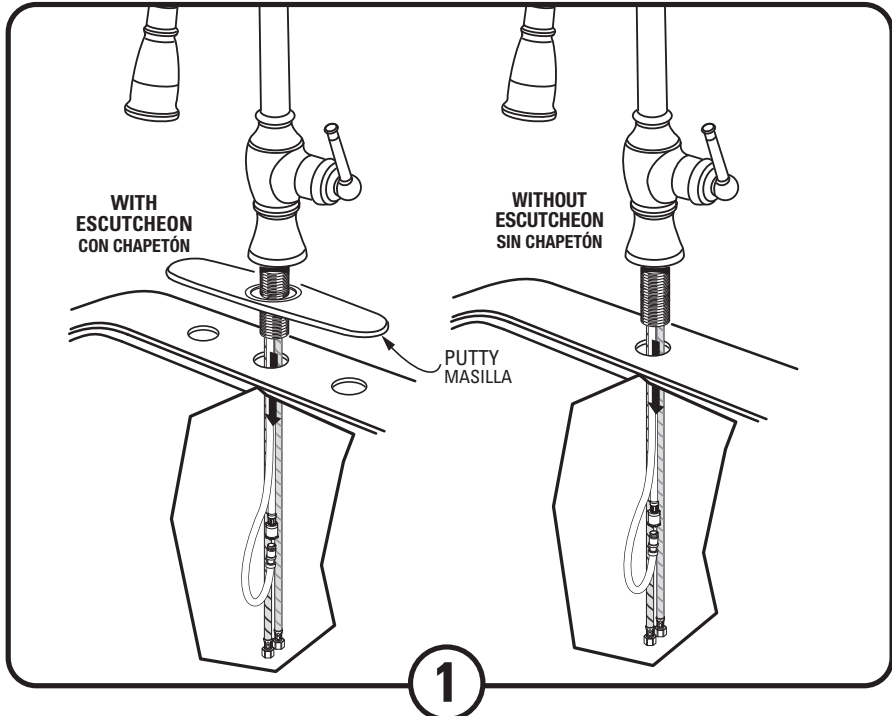


Installation Instructions

Instrucciones de Instalación

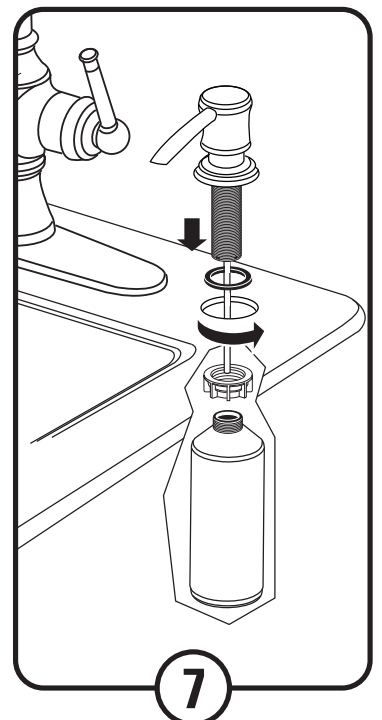
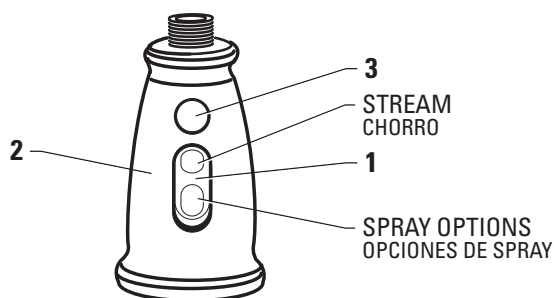


SPRAY OPERATION

- With FAUCET on press TOGGLE BUTTON (1) on SPRAY (2) to switch from stream to spray.
- Press and hold PAUSE BUTTON (3) to temporarily stop flow from SPRAY (2). Release PAUSE BUTTON (3) to resume flow from SPRAY (2).
- Water will always turn on in STREAM (Aerator) function.

ORIENTACIÓN DEL ROCIADOR

- Con la LLAVE abierta, presione el BOTÓN ALTERNADOR (1) del ROCIADOR (2) para cambiar de chorro a rociador.
- Mantenga presionado el BOTÓN DE PAUSA (3) para detener temporalmente el flujo del ROCIADOR (2). Suelte el BOTÓN DE PAUSA (3) para reanudar el flujo del ROCIADOR (2).
- El agua siempre se activará en la función STREAM (aireador).



Care and Cleaning:

Do: Simply rinse the product clean with clear water, dry with a soft cotton flannel cloth.

Do Not: Clean the product with soaps, acid, polish, abrasives, harsh cleaners, or a cloth with a coarse surface.

Para el Cuidado:

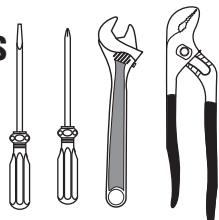
Debe: Lavar el producto sólo con agua limpia. Secar con un trapo suave de algodón.

No Debe: Limpiar el producto con jabones, ácido, productos para pulir, abrasivos, limpiadores duros, ni con un trapo grueso.

Recommended Tools

Herramientas Recomendadas

Note: Supplies and P-Trap not included and must be purchased separately



Nota: No están incluidos los suministros flexibles o elevadores de cabeza redonda y se deben comprar por separado.

Service

If Faucet Drips Proceed As Follows:

- Turn VALVE in OFF position.
- If faucet drips, operate HANDLE several times from OFF to ON. Do not apply excessive force.
- AERATOR may accumulate dirt causing distorted and reduced water flow. Remove AERATOR and rinse clean

To Change Cartridge:

- Loosen HANDLE SCREW (1) and remove HANDLE (2).
- Unthread the ESCUTCHEON CAP (3). Unthread three MOUNTING SCREWS (4).
- Lift CARTRIDGE (5) off MANIFOLD (6) and remove CARTRIDGE SEALS (7).
- Clean MANIFOLD (6), CARTRIDGE (5) ports and SEALS (7).
- Place SEALS (7) into CARTRIDGE PORTS (5a).
- Place CARTRIDGE (5) onto MANIFOLD (6) and tighten MOUNTING SCREWS (4) alternately.
- Replace ESCUTCHEON CAP (3), HANDLE (2), tighten HANDLE SCREW (1).

Servicio

Si el grifo gotea, realice lo siguiente:

- Gire el cartucho a la posición de cerrado.
- Si la llave gotea, gire el maneral varias veces de posición de cerrado a la de abierto. No aplique fuerza excesiva.
- El AIREADOR puede acumular suciedad y causar un flujo de agua distorsionado y reducido. Retire el AIREADOR y enjuáguelo para limpiarlo.

Cambiar Cartucho:

- Afloje el TORNILLO DE LA MANIJA (1) y retire la MANIJA (2).
- Desenrosque el TAPÓN DEL CHAPETÓN (3). Destornille los tres TORNILLOS DE MONTAJE (4).
- Saque el CARTUCHO (5) del COLECTOR (6) y retire los SELLOS DEL CARTUCHO (7).
- Coloque los SELLOS (7) en los PUERTOS DEL CARTUCHO (5a).
- Vuelva a poner la TAPA DEL CHAPETÓN (3), la MANIJA (2), apriete el TORNILLO DE LA MANIJA (1).

