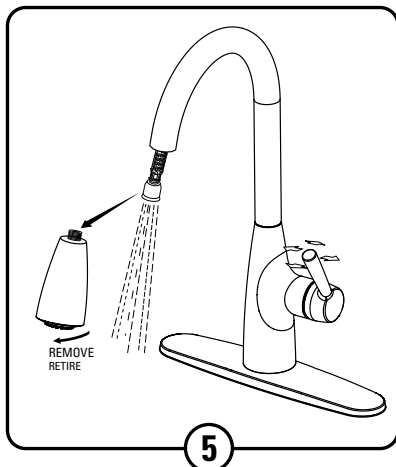
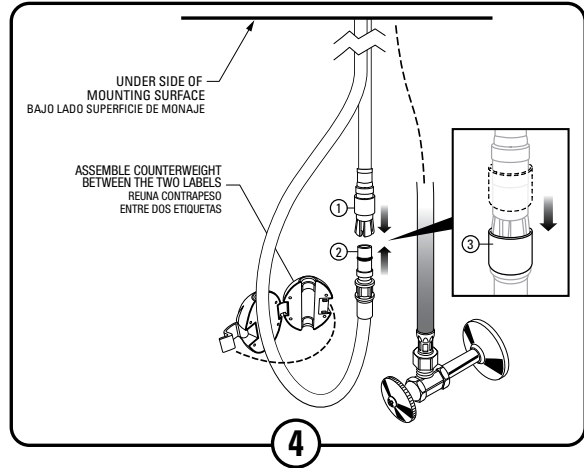
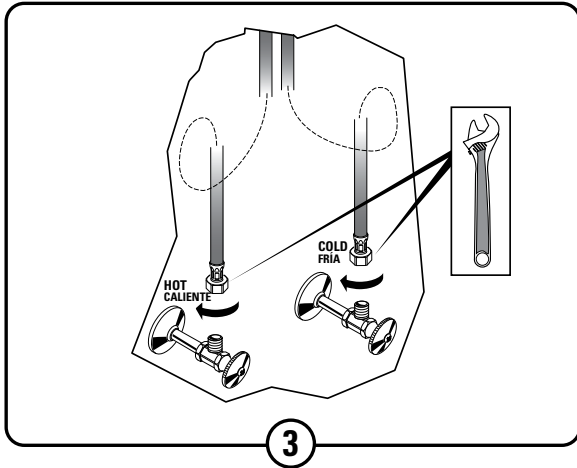
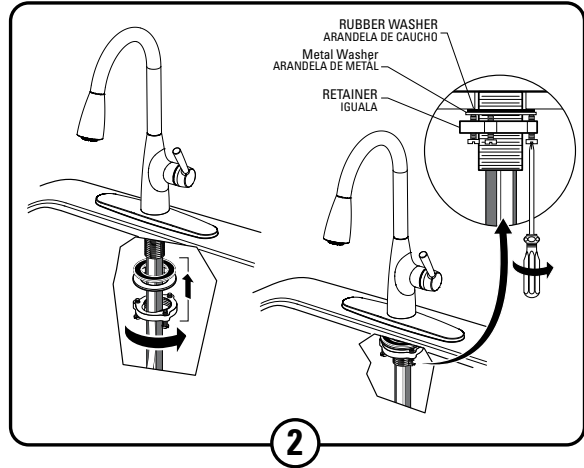
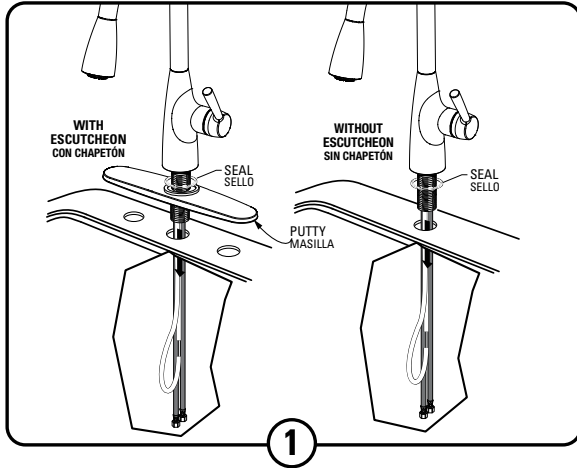


# Installation Instructions

## Instrucciones de Instalación



**SPRAY OPERATION**

- With FAUCET on press TOGGLE BUTTON (1) on SPRAY (2) to switch from stream to spray.
- Press and hold PAUSE BUTTON (3) to temporarily stop flow from SPRAY (2). Release PAUSE BUTTON (3) to resume flow from SPRAY (2).

**ORIENTACIÓN DEL ROCIADOR**

- Con la LLAVE abierta, presione el BOTÓN ALTERNADOR (1) del ROCIADOR (2) para cambiar de chorro a rociador.
- Mantenga presionado el BOTÓN DE PAUSA (3) para detener temporalmente el flujo del ROCIADOR (2). Suelte el BOTÓN DE PAUSA (3) para reanudar el flujo del ROCIADOR (2).

### Care and Cleaning:

**Do:** Simply rinse the product clean with clear water, dry with a soft cotton flannel cloth.

**Do Not:** Clean the product with soaps, acid, polish, abrasives, harsh cleaners, or a cloth with a coarse surface.

### Para el Cuidado:

**Debe:** Lavar el producto sólo con agua limpia. Secar con un trapo suave de algodón.

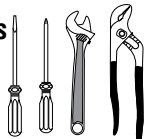
**No Debe:** Limpiar el producto con jabones, ácido, productos para pulir, abrasivos, limpiadores duros, ni con un trapo grueso.

### Recommended Tools

#### Herramientas Recomendadas

**Note: Supplies and P-Trap not included and must be purchased separately**

**Nota: No están incluidos los suministros flexibles o elevadores de cabeza redonda y se deben comprar por separado.**



### Service

#### If Faucet Drips Proceed As Follows:

- Shut off water supply lines prior to servicing.
- Turn VALVE in OFF position.
- If faucet drips, operate HANDLE several times from OFF to ON.
- Do not apply excessive force.
- AERATOR may accumulate dirt causing distorted and reduced water flow. Remove AERATOR and rinse clean.

#### To Change Cartridge:

- Remove INDEX BUTTON (1), loosen HANDLE SCREW (2) and remove HANDLE (3).
- Remove the ESCUTCHEON CAP (4), Unthread NUT (5).
- Lift CARTRIDGE (6) OR MANIFOLD (7) and remove CARTRIDGE SEALS (8).
- Clean MANIFOLD (7), CARTRIDGE (6) ports and SEALS (8).
- Place SEALS (8) into CARTRIDGE PORTS (6a).
- Place CARTRIDGE (6) onto MANIFOLD (7) and tighten NUT (5).
- Replace ESCUTCHEON CAP (4), HANDLE (3), tighten HANDLE SCREW (1) and install INDEX BUTTON (2).

#### Service

##### Si la llave gotea, haga lo siguiente:

- Cierre las líneas de suministro de agua antes de dar servicio.
- Coloque la MANILJA en la posición de apagado OFF.
- Si la llave gotea, pase la MANILJA varias veces de apagado OFF a encendido ON. No aplique fuerza excesiva.
- El AIREADOR puede acumular suciedad y causar un flujo de agua distorsionado y reducido. Retire el AIREADOR y enjuague para limpiarlo.

##### Para Cambiar el Cartucho:

- Retire el BOTÓN INDICE (1), afloje el TORNILLO DE LA MANILJA (2) y retire la MANILJA (3).
- Desenrosque la TAPA DEL CHAPETÓN (4). Desenrosque la TUERCA (5).
- Levante y retire el CARTUJO (6) del DISTRIBUIDOR DE AGUA (7) y retire los EMPAQUES DEL CARTUJO (8).
- Limpie el DISTRIBUIDOR DE AGUA (7), los puertos del CARTUJO (6a) y los EMPAQUES (8).
- Coloque los EMPAQUES (8) en los PUERTOS DEL CARTUJO (6a).
- Coloque el CARTUJO (6) en el DISTRIBUIDOR DE AGUA (7) y ajuste la TUERCA (5).
- Vuelva a colocar la TAPA DEL CHAPETÓN (4), la MANILJA (3), ajuste el TORNILLO DE LA MANILJA (2) e instale el BOTÓN INDICE (1).

