

Parts/Assembly

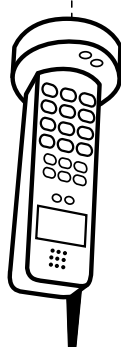
Unidad/de Partes
4005310

Fairacres®

HOT LINE FOR HELP
For toll-free information and answers to your questions, call:
1-800-442-1902 Weekdays 8:00 a.m. to 6:00 p.m. EST
To learn more about American Standard Faucets visit our website at: www.americanstandard-us.com

ASISTENCIA TELEFÓNICA
Lláme sin costo para obtener información y respuestas a sus preguntas:
1-800-442-1902 De lunes a viernes de 8:00 a.m. a 6:00 p.m. Hora Estándar del Este
Para obtener más información sobre American Standard Faucets, visite nuestro sitio Web en:
www.americanstandard-us.com

LIGNE D'ASSISTANCE TÉLÉPHONIQUE
Pour toutes questions, appelez sans frais : 1 (800) 442-1902
Du lundi au vendredi de 8 h à 18 h, HNE
Pour obtenir plus d'informations sur American Standard Faucets, visitez notre site Web en:
www.americanstandard-us.com



Está garantía ofrece al consumidor original de la mezcladora American Standard derechos legales específicos los cuales pueden variar de estado a estado o de provincia en provincia. En algunos estados o provincias la exclusión o limitación de daños incidentales o consecuenciales no son permitidos, por lo tanto, estas exclusiones tal vez no aplican para usted.

PARA UN PROPOSITO EN PARTICULAR.
ESTA GARANTIA SUPRIME A CUALQUIER OTRA, INCLUYENDO CUALQUIER GARANTIA IMPLICADA EN MERCADERO O CONVENENCIA.
Mezcladoras de American Standard manufacturadas despues del 1 de junio de 1996 e instaladas en los Estados Unidos, Mexico y/o Canada, dañados sufridos en la instalación, reparación o reemplazo, ni daños incidentales o consecuenciales. Esta garantía es aplicable solo a términos de esta misma, excluyendo lo referente al tiempo de duración. Esta garantía no cubre cargos por mano de obra y/o excepción de las válvulas solenoides y otros componentes electrónicos los cuales tienen un año de garantía en la cual aplican todos los comerciales y de negocios, a cuyos consumidores por medio de la presente se les extiende otra garantía limitada por cinco años, (con corrosivos, por las condiciones del agua o por limpiadores y/o materiales abrasivos. Esta garantía excluye los usos industriales, contractas, un proveedor de servicio o algún miembro de la familia del consumidor). La garantía excluye daños causados por ambientes de American Standard, por errores de instalación, abuso, mal uso o mantenimiento inadecuado (ya sea si lo realizó un plomero, un electricista, un contratista o un miembro de la familia del consumidor). La garantía no es válida en caso de daños causados por partes de repuesto utilizadas que no sean originales. El comprador de compra (recibo de compra) del consumidor original debe mostrarse a American Standard para hacer válida la garantía. materiales o mano de obra.

Garantía limitada en función y acabado.
American Standard garantiza este producto contra cualquier defecto en materiales durante el tiempo que el comprador original posea el producto original, como única opción, piezas de repuesto o un nuevo producto (en caso de que el producto original esté descontinuado, se sustituirá por un producto similar) para reemplazar aquellos accesorios que tengan fallas en materiales o mano de obra.

Asguramos la calidad de nuestros productos con una Garantía Limitada de Por Vida que cubre todas las piezas por dentro y por fuera.

Construidos para Durar

idental or consequential damages is not allowed, so those exclusions may not apply to you.

This warranty gives the original consumer purchaser of an American Standard faucet specific legal rights which may vary from state to state or province. In some states or provinces the exclusion or limitation of OF MERCHANTABILITY OR FITNESS FOR A PARTICULAR PURPOSE.

THIS WARRANTY IS EXCLUSIVELY IN LIEU OF ALL OTHER WARRANTIES, INCLUDING ANY IMPLIED WARRANTIES IN THE UNITED STATES, Mexico and/or Canada.

damages. This warranty is applicable only to American Standard faucets manufactured after June 1, 1996 and installed carry a one year warranty) applying to all other terms of this warranty except duration. This warranty does not cover labor charges incurred and/or damage sustained in installation, repair or replacement, nor incidental or consequential extended a five year limited warranty (with the exception of solenoid valves and other electronic components which and/or materials. This warranty excludes all industrial, commercial and business usage, whose purchasers are hereby household). The warranty excludes damage due to aggressive air or water conditions, or harsh or abrasive cleaners care and maintenance (whether performed by a plumber, contractor, service provider or member of the purchaser's Standard for all warranty claims. This warranty is non transferable. It does not apply in the event of product damage due to the use of other than genuine American Standard replacement parts, installation error, abuse, misuse or improper Proof of purchase (original sales receipt) from the original consumer purchaser must be made available to American or workmanship.

product (or if no longer available, a comparable product) to replace those which have proven defective in materials American Standard warrants this product to be free from defects in materials for as long as the original consumer purchaser owns this product. American Standard will provide free of charge, at it's sole option, replacement part(s) or LIMITED LIFETIME FUNCTION AND FINISH WARRANTY

Covers all parts inside and out.

We stand behind our products with a Limited Lifetime Warranty that

Built To Last

Products Designed Around You

Productos diseñados pensando en usted



STYLE ESTILO



PERFORMANCE DESEMPEÑO

TOILETS

- American Standard's everyday and premium toilets are glazed with a patented EverClean® finish that is easier to clean, and helps the toilet stay clean longer.

INODOROS

- Los inodoros Premium y cotidianos de American Standard están glaseados con el acabado patentado EverClean® que los hace más fácil de limpiar y ayuda a que la taza del baño se mantenga limpia por más tiempo.

SINKS & VANITY TOPS

- Select models feature our permanent EverClean® surface.

LAVABOS Y CUBIERTAS DE GABINETES

- Modelos selectos cuentan con la superficie permanente EverClean®.

SHOWERHEADS

- Look for high efficiency designs that use 40% less water while providing an invigorating shower.

REGADERAS

- De Alta Eficiencia usan hasta un 40% menos agua brindando una vigorizante experiencia.

KITCHEN FAUCETS

- Many functional options available including pull-out sprays, multiple spray functions and high-arc swivel spouts.

LLAVES DE COCINA

- Muchas opciones funcionales disponibles, incluyendo sprays extraíbles, múltiples funciones de rocío y salidas giratorias de alto arco.

BATH FAUCETS

- Timeless designs offer a lifetime limited warranty on function and finish.

LLAVES DE BAÑO

- Diseños atemporales ofrecen una garantía de vida útil limitada en función y acabado.

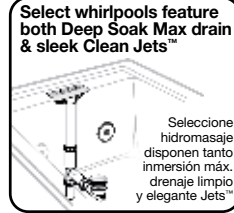
WHIRLPOOLS & AIR BATHS

- Unique EverClean® feature protects pipes and jets from mold, mildew, and more, for a cleaner soak.

HIDROMASAJES Y AEROBURBUJAS

- Característica única EverClean® protege las tuberías y chorros de moho, hongos, y más, para un remojo más limpio.

INNOVATION INNOVACIÓN



The Responsible Bathroom
Making the right choice doesn't require sacrifice. The average family of four can save more than 33,000 gallons a year simply by installing water efficient American Standard toilets, showers and faucets. Learn more with interactive tools and information at www.responsiblebathroom.com

El Baño Responsable
Tomar la decisión correcta no requiere sacrificios. La familia promedio puede ahorrar más de 33,000 galones de agua al año instalando productos eficientes de American Standard como inodoros, regaderas y llaves. Conozca más con herramientas interactivas e información en www.responsiblebathroom.com.

*BASED ON INTERNALLY CONDUCTED LIFECYCLE FLUSH TEST CONTINUOUSLY RUNNING FOR 91,000 FLUSHES(65 DAYS), COMPARING A TOILET WITH EVERCLEAN® SURFACE VERSUS A TOILET WITH AN ORDINARY SURFACE WITHOUT ANTIMICROBIAL PROPERTIES USING THE SAME WATER SOURCE. NO MEDIA WAS INTRODUCED.
*SOBRE LA BASE DE PRUEBA INTERNA DEL CICLO DE VIDA CON DESCARGAS CONTINUAS (91,000 DESCARGAS EN 65 DÍAS) PARA COMPARAR UN INODORO CON SUPERFICIE EVERCLEAN® CON OTRO DE SUPERFICIE ORDINARIA SIN PROPIEDADES ANTIMICROBIANAS, USANDO LA MISMA FUENTE DE AGUA Y SIN INTRODUCIR OTROS MEDIOS.

PART OF LIXIL

Fairacres® Kitchen Faucet

4005310
Fairacres® Mezcladora de Cocina Monomando | 4005310

OWNERS MANUAL MANUAL DEL USUARIO



THANK YOU

You have purchased a stylish and functional American Standard kitchen faucet.

At American Standard we engineer our faucets to perform as great as they look, with features like ceramic disc valves that provide smoother, more reliable operation and Limited Lifetime Warranties that allow you to enjoy drip-free performance and beauty for as long as you own your faucet. Welcome to **style that works better™** for you.

We invite you to visit www.americanstandard.com and submit a product review. We are eager to hear what you like about our products and also how we can improve them.

GRACIAS

Usted ha adquirido una elegante y funcional llave de cocina American Standard.

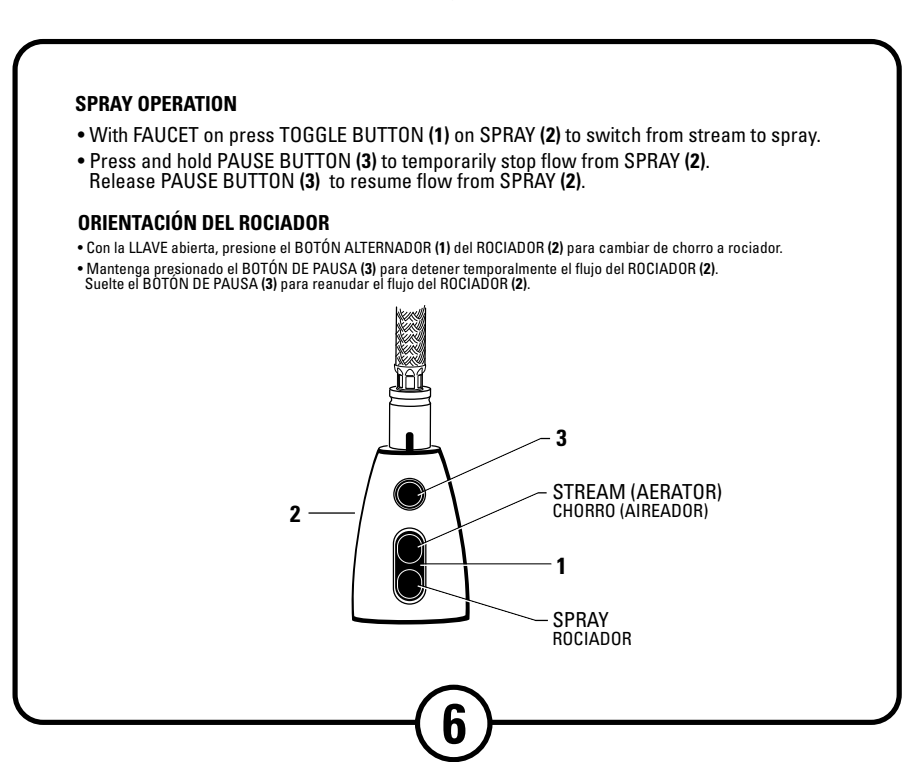
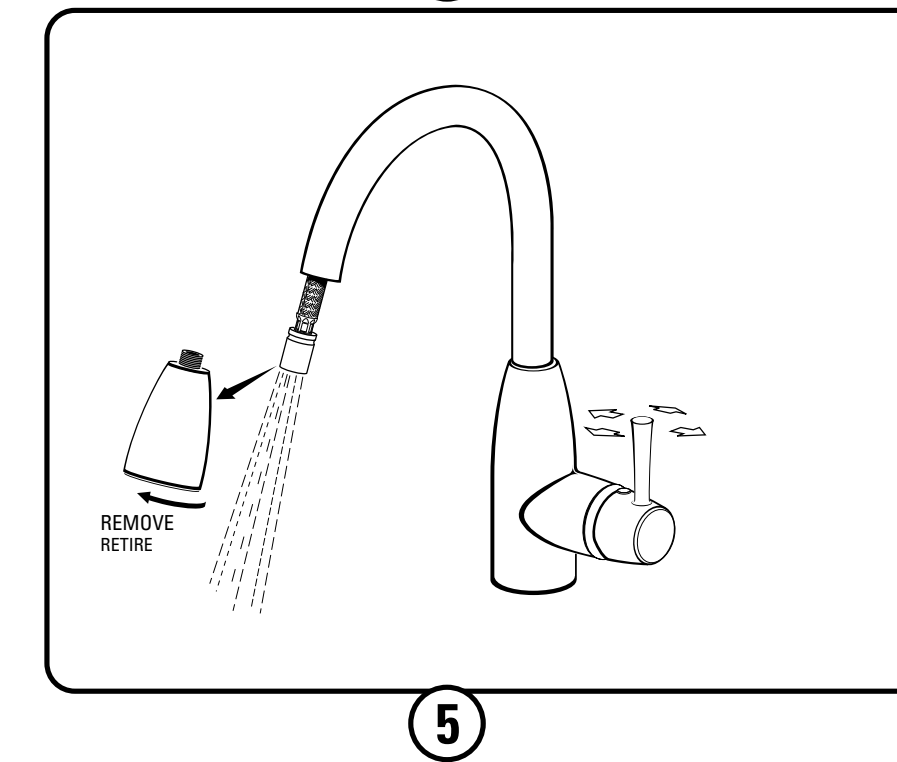
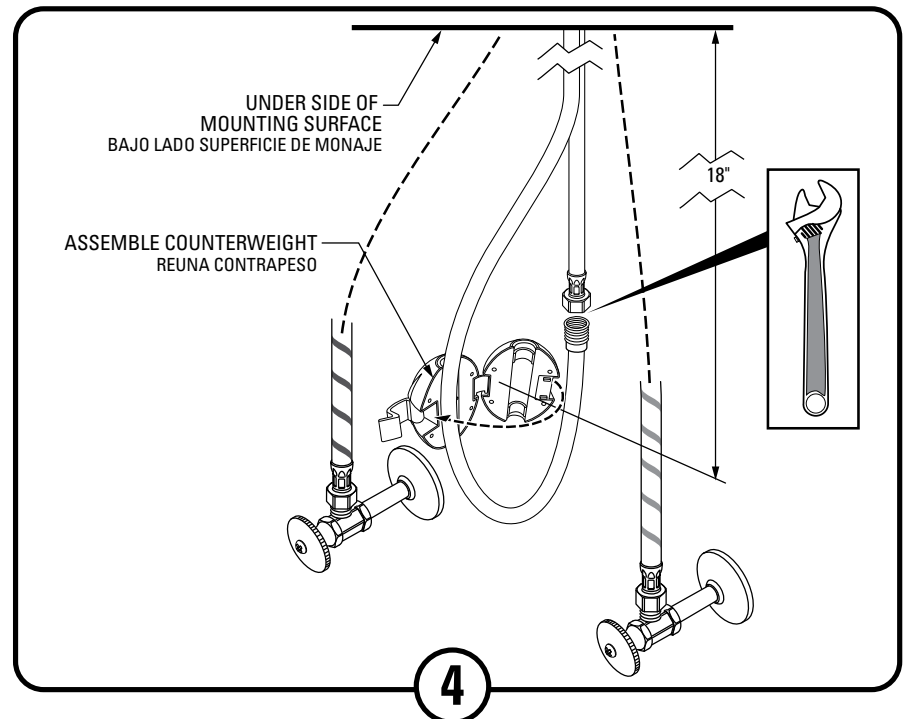
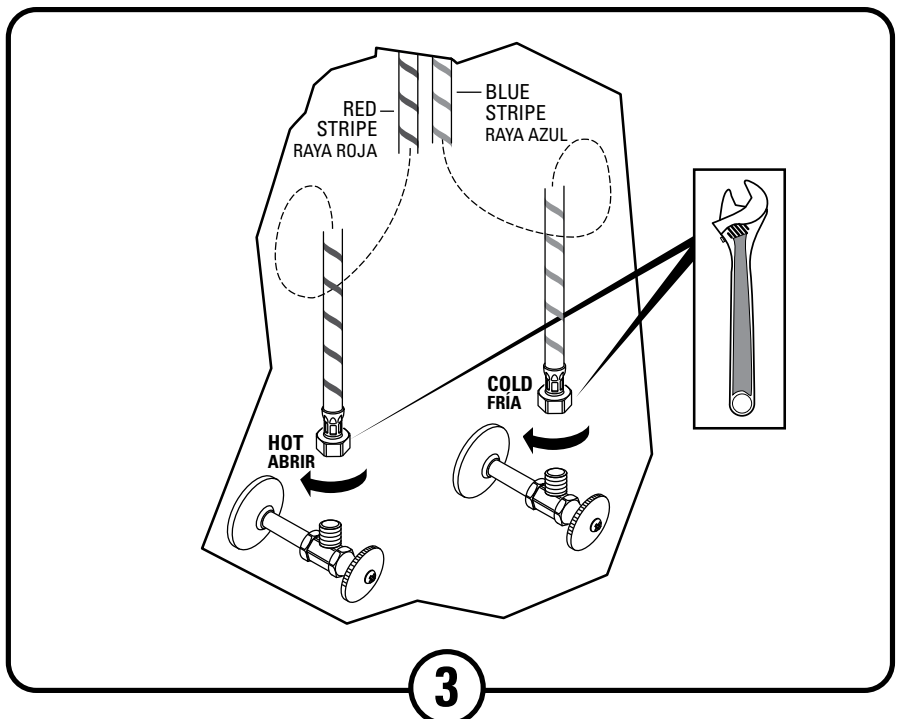
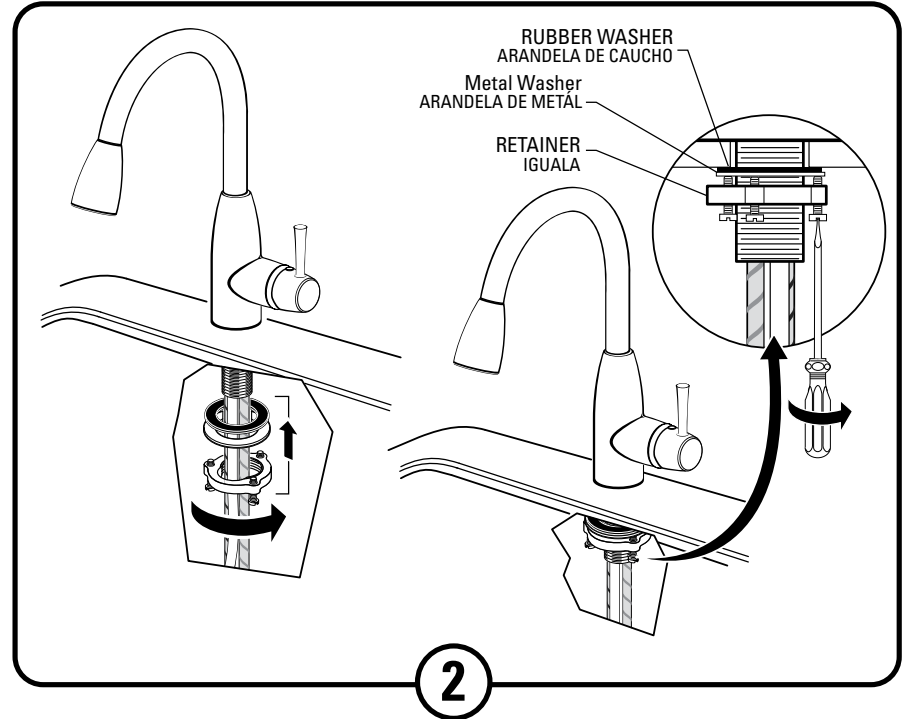
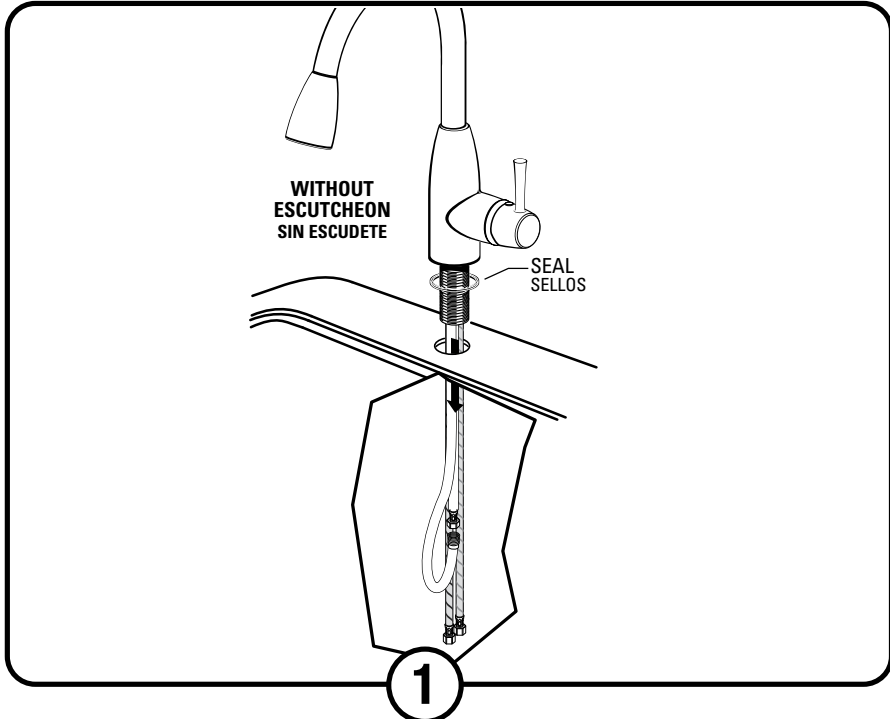
En American Standard diseñamos nuestras llaves para funcionar tan bien como se ven; con características como válvulas de disco cerámico que brindan una operación suave, conable y garantías limitadas de por vida que le permiten disfrutar un desempeño sin fugas y de gran belleza por todo el tiempo que posea su llave. Bienvenido al estilo que funciona mejor **style that works better™** para usted.

Le invitamos a visitar www.americanstandard.com y que conozca nuestra gama de productos. Estamos ansiosos de saber lo que le gusta acerca de nuestros productos y también cómo podemos mejorar.

American Standard

Installation Instructions

Instrucciones de Instalación



SPRAY OPERATION

- With FAUCET on press TOGGLE BUTTON (1) on SPRAY (2) to switch from stream to spray.
- Press and hold PAUSE BUTTON (3) to temporarily stop flow from SPRAY (2). Release PAUSE BUTTON (3) to resume flow from SPRAY (2).

ORIENTACIÓN DEL ROCIADOR

- Con la LLAVE abierta, presione el BOTÓN ALTERNADOR (1) del ROCIADOR (2) para cambiar de chorro a rociador.
- Mantenga presionado el BOTÓN DE PAUSA (3) para detener temporalmente el flujo del ROCIADOR (2). Suelte el BOTÓN DE PAUSA (3) para reanudar el flujo del ROCIADOR (2).

Care and Cleaning:

Do: Simply rinse the product clean with clear water, dry with a soft cotton flannel cloth.

Do Not: Clean the product with soaps, acid, polish, abrasives, harsh cleaners, or a cloth with a coarse surface.

Para el Cuidado:

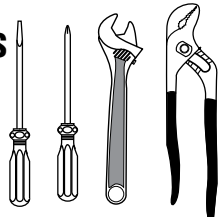
Debe: Lavar el producto sólo con agua limpia. Secar con un trapo suave de algodón.

No Debe: Limpiar el producto con jabones, ácido, productos para pulir, abrasivos, limpiadores duros, ni con un trapo grueso.

Recommended Tools

Herramientas Recomendadas

Note: Supplies and P-Trap not included and must be purchased separately



Nota: No están incluidos los suministros flexibles o elevadores de cabeza redonda y se deben comprar por separado.

Service

If Faucet Drips Proceed As Follows:

- Turn VALVE in OFF position.
- If faucet drips, operate HANDLE several times from OFF to ON position. Do not apply excessive force.
- FLOW CONTROL DEVICE may accumulate dirt causing distorted and reduced water flow. To service FLOW CONTROL DEVICE unthread SPRAY ASSEMBLY and rinse clean FLOW CONTROL DEVICE.

Clogged CARTRIDGE outlets or inlets may cause reduced flow.

- To clean, first turn off water supply then:
- Remove INDEX BUTTON (1), loosen HANDLE SCREW (2) and remove HANDLE (3).
- Unthread the ESCUTCHEON CAP (4). Unthread three MOUNTING SCREWS (5).
- Lift CARTRIDGE (6) off MANIFOLD (7) and remove CARTRIDGE SEALS (8).
- Clean MANIFOLD (7), CARTRIDGE (6) ports and SEALS (8).
- Place SEALS (8) into CARTRIDGE PORTS (6a).
- Place CARTRIDGE (6) onto MANIFOLD (7) and tighten MOUNTING SCREWS (5) alternately.
- Replace ESCUTCHEON CAP (4), HANDLE (3), tighten HANDLE SCREW (2) and install INDEX BUTTON (1).

Servicio

Si el grifo gotea, realice lo siguiente:

- Gire el cartucho a la posición de cerrado.
- Si la llave gotea, gire el maneral varias veces de posición de cerrado a la de abierto. No aplique fuerza excesiva.
- El DISPOSITIVO DE CONTROL DE FLUJO puede acumular suciedad y causar un flujo de agua distorsionado y reducido. Para remover el dispositivo de control de flujo, desatornille la UNIÓN DE LA MANGUERA DEL SPRAY y enjuague para limpiar el DISPOSITIVO DE CONTROL DE FLUJO.

Las salidas o entradas obstruidas del CARTUCHO pueden hacer que disminuya el flujo del agua.

- Para limpiarlo, cierre el suministro de agua, luego:
- Retire el BOTÓN INDICADOR (1), afloje el TORNILLO DE LA MANIJA (2) y retire la MANIJA (3).
- Desenrosque el TAPÓN DEL CHAPETÓN (4). Destornille los tres TORNILLOS DE MONTAJE (5).
- Saque el CARTUCHO (6) del COLECTOR (7) y retire los SELLOS DEL CARTUCHO (8).
- Coloque los SELLOS (8) en los PUERTOS DEL CARTUCHO (6a).
- Vuelva a poner la TAPA DEL CHAPETÓN (4), la MANIJA (3), apriete el TORNILLO DE LA MANIJA (2) e instale el BOTÓN INDICADOR (1).

