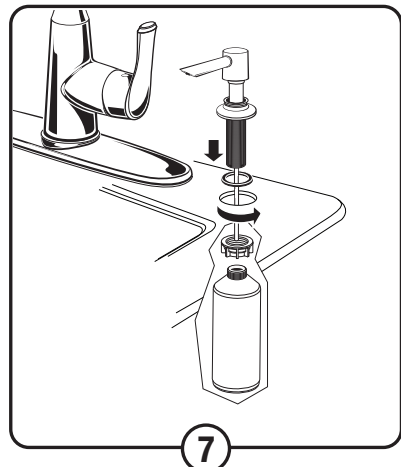
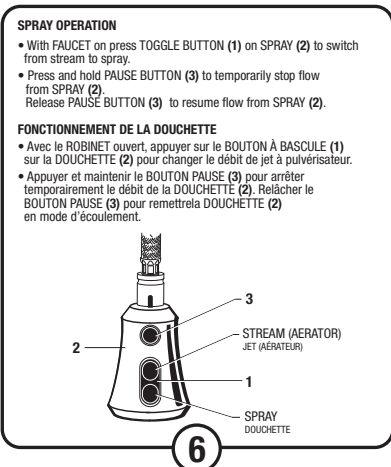
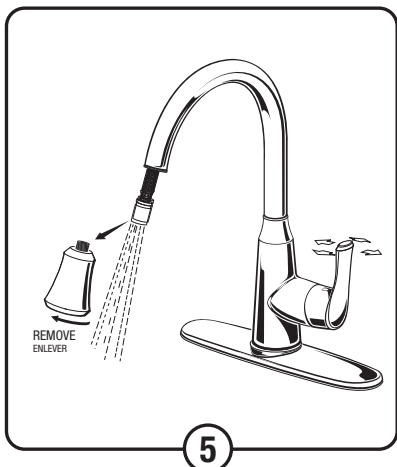
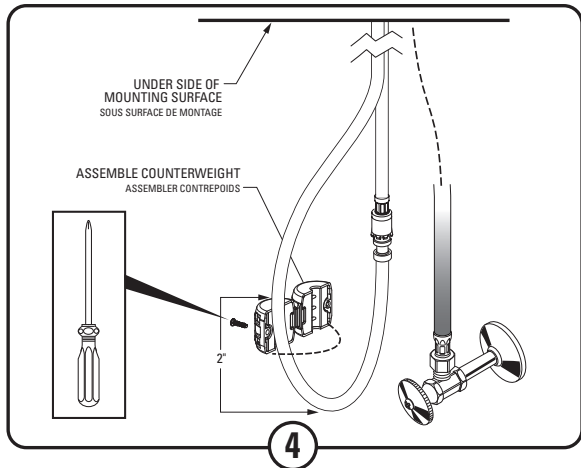
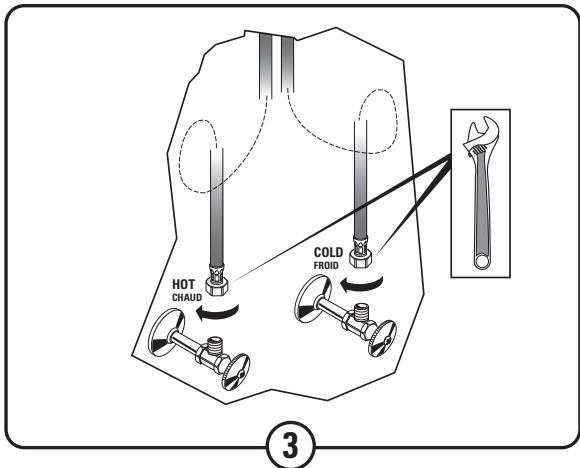
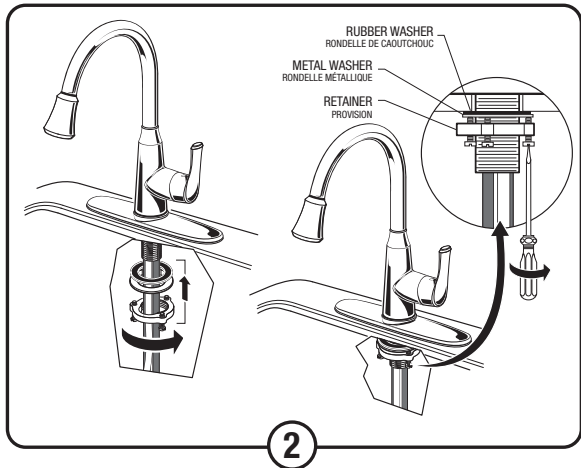
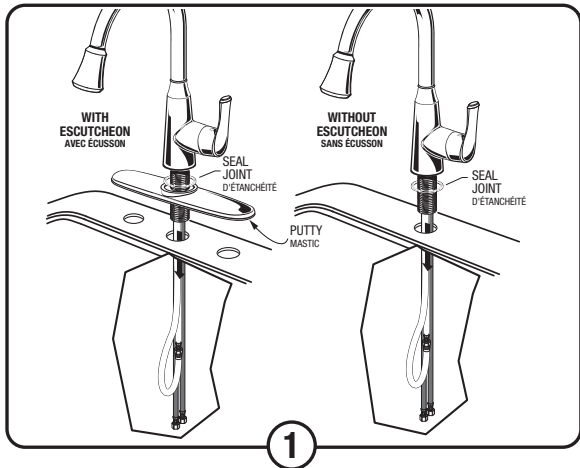


Installation Instructions Instructions d'installation



Care and Cleaning:

Do: Simply rinse the product clean with clear water, dry with a soft cotton flannel cloth.

Do Not: Clean the product with soaps, acid, polish, abrasives, harsh cleaners, or a cloth with a coarse surface.

Instructions d'Entretien:

À FAIRE: simplement rincer le robinet avec de l'eau propre, sécher avec un chiffon doux en coton.

À NE PAS FAIRE: nettoyer avec des savons, de l'acide, des produits à polir, des détergents abrasifs ou un chiffon à gros grains.

Recommended Tools Outils nécessaires

Note: Supplies and P-Trap not included and must be purchased separately.



Remarque: des tuyaux, siphon en p ou des arrondies (non inclus) peuvent être achetés séparément.

Service

If Faucet Drips Proceed As Follows:

- Turn VALVE in OFF position.
- If faucet drips, operate HANDLES several times from OFF to ON position.
- Do not apply excessive force.
- AERATOR may accumulate dirt causing distorted and reduced water flow. Remove AERATOR and rinse clean.

To Change Cartridge:

- Remove INDEX BUTTON (1), loosen HANDLE SCREW (2) and remove HANDLE (3).
- Unthread the ESCUTCHEON CAP (4). Unthread three MOUNTING SCREWS (5).
- Lift CARTRIDGE (6) off MANIFOLD (7) and remove CARTRIDGE SEALS (8).
- Clean MANIFOLD (7), CARTRIDGE (6) ports and SEALS (8).
- Place SEALS (8) into CARTRIDGE PORTS (6a).
- Place CARTRIDGE (6) onto MANIFOLD (7) and tighten MOUNTING SCREWS (5) alternately.
- Replace ESCUTCHEON CAP (4), HANDLE (3), tighten HANDLE SCREW (2) and install INDEX BUTTON (1).

Entretien

Si le robinet goutte, procéder comme suit:

- FERMER la VALVE.
- Si le bec coule, ouvrir et fermer les poignées plusieurs fois de suite.
- Ne pas user de force excessive.
- La poussière peut s'accumuler dans le BRISE-JET AÉRATEUR, causant ainsi un débit d'eau réduit et inconstant. Dévisser et retirer le BRISE-JET AÉRATEUR, et le rincer.

Changer la Cartouche:

- Enlever le REPERE DE TEMPÉRATURE (1), desserrer le VIS de la POIGNÉE (2) et retirer la POIGNÉE (3).
- Dévisser le CAPUCHON DE LA ROSACE (4). Dévisser trois VIS DE MONTAGE (5).
- Soulever la CARTOUCHE (6) hors du COLLECTEUR (7) et retirer les JOINTS d'ÉTANCHÉITÉ de LA CARTOUCHE (8).
- Placer les JOINTS d'ÉTANCHÉITÉ (8) dans les ORIFICES de LA CARTOUCHE (6a).
- Replacer le CAPUCHON DE LA ROSACE (4), la POIGNÉE (3), serrer le VIS de la POIGNÉE (2) et poser le REPERE de TEMPÉRATURE (1).

